

hyperMILL®



© The helmet was programmed and produced by OPEN MIND

hyperMILL®

Releasehinweise 2024 | Update 4

 **OPEN MIND**
THE CAM FORCE

Dieses Dokument richtet sich an Anwender und Administratoren. Es gilt für *hyperMILL*[®], *hyperMILL*[®] SHOP Viewer, CAD Viewer, *hyperMILL*[®] for SOLIDWORKS, und *hyperMILL*[®] for Autodesk[®] Inventor[®].

Das Dokument wird im Verzeichnis: ... \OPEN MIND\doc\[Versionsnummer]\Readme... installiert.

Nützliche Informationen zu Hard- und Software-Anforderungen, Grafikkarten für *hyperMILL*[®]CAD, Installationsvoraussetzungen sowie eine Installationsanleitung finden Sie auf unserer Webseite unter: [Nützliche Informationen](#)

Falls Sie mit Software von Drittanbietern arbeiten, die *hyperMILL*[®]-Daten verwenden (z.B. Postprozessoren, Simulationstools), sollten Sie beachten: Das Format aller von *hyperMILL*[®] erzeugten Daten kann von OPEN MIND im Rahmen der Weiterentwicklung jederzeit und **ohne vorherige Ankündigung** geändert werden. Das betrifft insbesondere die Ausgabe der maschinen- und steuerungsnutralen Programme (POF Format). OPEN MIND übernimmt keinerlei Gewährleistung für Probleme, die auf Inkompatibilitäten mit Software von Drittanbietern zurückzuführen sind.

OPEN MIND Technologies AG

Argelsrieder Feld 5
82234 Wessling
Germany
Tel.: (+49-8153) 933-500
Fax: (+49-8153) 933-501
E-mail: <sales.europe@openmind-tech.com>
Web: www.openmind-tech.com

Compliance Intelligence

Die Software kann einen Compliance Intelligence Mechanismus zu Sicherheits- und Berichterstattungszwecken („Sicherheitsmechanismus“) enthalten, mit dem automatisch Daten zur Installation und Verwendung der Software erhoben und an OPEN MIND Technologies AG, dessen Lizenzgeber und den Hersteller des Sicherheitsmechanismus übertragen werden, um die Einhaltung der Bestimmungen der geltenden Lizenzvereinbarung durch den Endkunden zu überprüfen, nicht autorisierte Nutzung und Benutzer zu identifizieren und auf andere Weise Rechte an geistigem Eigentum zu schützen und durchzusetzen. Daten, die über den Sicherheitsmechanismus verarbeitet werden, können unter anderem Benutzer-, Geräte- und Netzwerkidentifikationsinformationen, Standort und Organisationsdomäneninformationen enthalten, sowie Informationen zur Softwareverwendung. Weitere Informationen zur Verarbeitung personenbezogener Daten über den Sicherheitsmechanismus, finden Sie in unseren Datenschutzhinweisen unter <https://www.openmind-tech.com/en/privacy/>.

(produced on Wed, Nov 27, 2024)



Inhaltsverzeichnis

1. Unterstützte Versionen	1
Betriebssysteme und CAD-Plattformen	1
CAD-Schnittstellen	1
Schnittstellen Werkzeugdatenbank	4
Unterstützte EDM-Formate	4
Unterstützte OPTICAM-Softwareversionen	5
Schnittstellen NC-Simulationen	5
2. Neue Funktionen und Ergänzungen	6
CAM	6
Feature- und Makrotechnologie	6
Feature verwenden	6
Drehen	6
Stechdrehen	6
Planstechdrehen	9
CAD	13
Benutzeroberfläche	13
Registerkarten	13
Vorgabe-Einstellungen	13
Optionen / Eigenschaften	13
Bearbeiten und Ändern	13
Bearbeiten	13
Elektroden konstruieren	14
Virtuelle Elektroden anzeigen	14
CAM-Programmierung	15
PYTHON Toolkit	15
3. Releasehinweise	20
Release 2024 Update 1	20
CAM	20
CAD	24
Release 2024 Update 2	25
CAM	25
CAD	29
Release 2024 Update 3	30
CAM	30
CAD	34
Release 2024 Update 4	35
CAM	35
CAD	37



1. Unterstützte Versionen

Betriebssysteme und CAD-Plattformen

64-Bit Betriebssysteme	Windows 10, Windows 11*
64-Bit CAD-Plattformen	hyperMILL® Inventor 2023, 2024, 2025 SolidWorks 2022, 2023, 2024
Server-Betriebssysteme (nur Lizenz-server)	Windows Server 2012 R2, Windows Server 2016, Windows Server 2019, Windows Server 2022

hyperMILL unterstützt ausschließlich 64-Bit Betriebssysteme.

* Ab Windows 11 Version 24H2 empfehlen wir mindestens hyperMILL® 2024 | Update 3.

CAD-Schnittstellen

Aktuell können folgende CAD-Modelle importiert und / oder exportiert werden (abhängig von der erworbenen Lizenz):

Produkt	Dateityp	bis Version		Import	Export
		Technologie bis 31.12.2019	Aktuelle Technologie		
CATIA V4	*.model	4.2.4	4.2.5	x	
	*.exp	4.2.4	4.2.5	x	
CATIA V5	*.CAT-part	6R2018 (R28)	2024	x	
	*.CAT-product	6R2018 (R28)	2024	x	
	*.CGR	Nicht unterstützt	2024	x	
CATIA V6	*.3dxml	Nicht unterstützt	2024	x	
PTC Creo Parametric	*.prt *.prt.*	6.0 F000	11	x	
	*.asm *.asm.*	6.0 F000	11	x	
	*.neu	Nicht unterstützt	11	x	



Produkt	Dateityp	bis Version		Import	Export
		Technologie bis 31.12.2019	Aktuelle Technologie		
PTC Creo	*.xpr	6.0	11	x	
	*.xas	6.0	11	x	
Siemens NX	*.prt	NXCR	NX2406	x	
SOLIDWORKS	*.sldprt	2019	2024	x	
	*.sldasm	2019	2024	x	
Autodesk® Inventor®	*.ipt	2019	2025	x	
	*.iam				
Rhinoceros®	*.3dm	Nicht unterstützt	8	x	
Solid Edge	*.par	Nicht unterstützt	2024	x	
	*.asm				
	*.pwd				
	*.psm				
PRC (Product Representation Compact)	*.prc	Nicht unterstützt	Alle Versionen	x	
Parasolid	*.x_t	31	37	x	
	*.x_b	31	37	x	
JT-Open	*.jt	10.2	10.9	x	
IGES	*.igs	5.2, 5.3	5.1, 5.2, 5.3	x	
	*.iges	5.3	5.3		x
STEP	*.stp, *.step		AP 203 E1/E2 ^a AP 214 ^b AP 242 Edition 2 (beta) and Edition 3 (beta) ^c	x	
		AP 203 AP 214 AP 242		x	
		AP 214			x
AutoCAD	*.dwg	2018 (AC1032)	2019	x	
	*.dxf				



Produkt	Dateityp	bis Version		Import	Export
		Technologie bis 31.12.2019	Aktuelle Technologie		
		2013-2017 (AC1027)	2019		x
Punktwolken	*.pt, *.asc *.xyz *.txt	Nicht versioniert	Nicht versioniert	x	
	*.pt				
Polygon-Netz	*.stl *.stla *.stlb	Nicht versioniert	Nicht versioniert	x	x
3MF Reader (3D Manufacturing Format)	*.3mf	Nicht unterstützt	1.2.3	x	
ACIS	*.sat *.sab	Nicht unterstützt	2023	x	
Wavefront OBJ	*.obj	Nicht unterstützt	Alle Versionen	x	

^a.(ISO 10303-203) "Configuration controlled 3D design of mechanical parts and assemblies"

^b.(ISO 10303-214) "Core data for automotive mechanical design processes"

^c.(ISO 10303-242) „Managed model-based 3D engineering“



Schnittstellen Werkzeugdatenbank

Werkzeug Management System	Erforderliche Lizenzen	Erforderliche Software
tdm systems	TDM Basismodul (TDM / TDMGL) TDM Klassen- /Gruppenstruktur V (CLGR) CAM-Schnittstelle TDM - <i>hyperMILL</i> (AME) (iMHYP) Optional zur 3D Werkzeugdatenübertragung: 3D-Solid Converter für <i>hyperMILL</i> (iCHYP)	TDM Systems - Base Installer TDM Systems - Data Installer TDM Application Server Installer TDM GlobalLine Interfaces Installer (für den Smart Interface Client <i>hyperMILL</i>)
Zoller TMS	<i>hyperMILL</i> -v2-Schnittstelle Erstlizenz TMS Tool Management Solutions	TMS Tool Management Solutions BRONZE-Paket TMS Tool Management Solutions ab Version 1.17.0
WinTool AG	WinTool <i>hyperMILL</i> Interface	WinTool 2020 (WT2020.2.1) Microsoft Server 2012 oder höher Microsoft SQL Server 2012 oder höher <i>hyperMILL</i> Interface (2.13.5)
Hexagon Manufacturing Intelligence	NCSIMUL Tool NCT-CAM-HY (<i>hyperMILL</i> Schnittstelle)	NCSIMUL Tool NCSIMUL Tool Client NCSIMUL Tool Server NCSIMUL Tool Interface FlexLM

Unterstützte EDM-Formate

Aktuell können Reports für folgende Erodiermaschinentypen konvertiert werden.

Hersteller	Software	Version	3-Punkte-Weg ausgeben	Virtuelle Elektrode	Rotationselektrode	3D-Weg ausgeben
Exeron	Exoprog	1.0.0.0	x	x	x	
Makino		1.0.0.0	x	x	x	
ONA		1.0.0.0	x	x	x	
OPS Ingersoll	Multiprog	1.0.0.0	x	x	x	
Sodick		1.0.0.0	x	x	x	
Zimmer & Keim	Alphamoduli	1.0.0.0	x	x	x	x



Hersteller	Software	Version	3-Punkte-Weg ausgeben	Virtuelle Elektrode	Rotationselektrode	3D-Weg ausgeben
+GF+HMI	AC FORM HMI	1.0.0.0	x	x	x	

Unterstützte OPTICAM-Softwareversionen

Folgende Softwareversion der Software OPTICAM kann für die jeweilige hyperMILL®-Version verwendet werden:

hyperMILL®	OPTICAM
2024 Update 4	2024.2
2024 Update 3	
2024 Update 2	
2024 Update 1	
2024	
2023.2 Update 9	2024.1 2023.2

Schnittstellen NC-Simulationen

VERICUT ab Version 7.0
NCSimul ab Version 2020.0

2. Neue Funktionen und Ergänzungen

Informationen zu neuen Funktionen und Ergänzungen, als Auszug aus der Softwaredokumentation:

CAM

Feature- und Makrotechnologie

Feature verwenden

Funktionen im Kontextmenü: Feature

Bohrung zu Bibliothek hinzufügen: Eine generische Bohrung in die Standard-Bohrungsbibliothek des CAD-Systems übernehmen (**Features** → **Bohrungen** → **Erweitert** → **Bibliothek** → **[User Library]**).

Drehen

Stechdrehen



Im **High Performance Modus** werden Einstechwerkzeuge mit folgenden Schneidplattenformen unterstützt:

- Rechtwinkelige Schneidplatte (wenn Eckenradius = $1/2 \cdot$ Schnittbreite)
- Runde Schneidplatte
- Rundform-Schneidplatte

High Performance

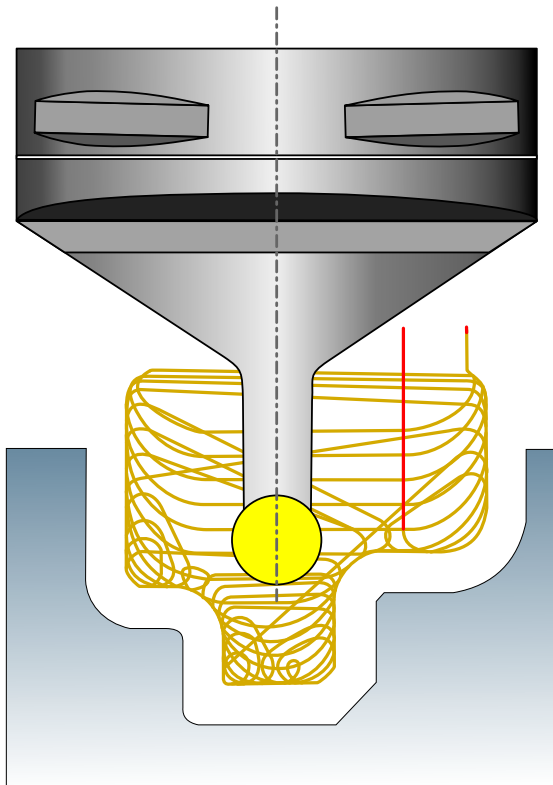
High Performance Schruppen

Verwenden, wenn schwer zu zerspanendes Material bearbeitet werden soll oder ein zuverlässiger Spanbruch mit konventionellen Strategien nicht zu erreichen ist.

Das hyperMILL® MAXX Machining für Drehbearbeitungen ist gekennzeichnet durch:

- Hohe Prozesssicherheit und großen Materialabtrag bei gleichzeitig hoher Qualität.
- Gleich bleibende, niedrige Belastung von Werkzeug und Maschine während der gesamten Bearbeitung.
- Unterstützung von runden Schneidplatten.
- Vorschub für schnelle Positionierbewegungen.

High Performance Modus: Zur Nutzung der Funktion Häkchen bei **High Performance Modus** setzen.

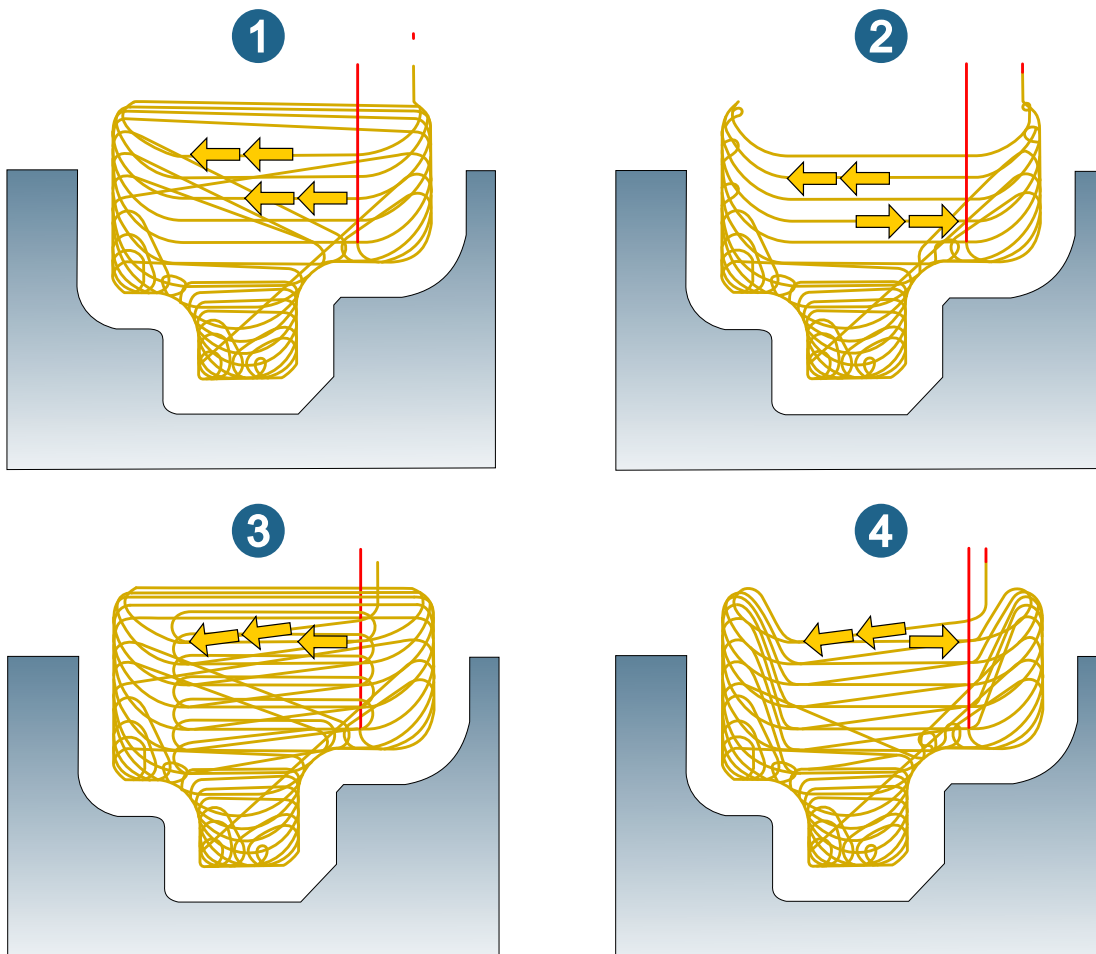


Strategie

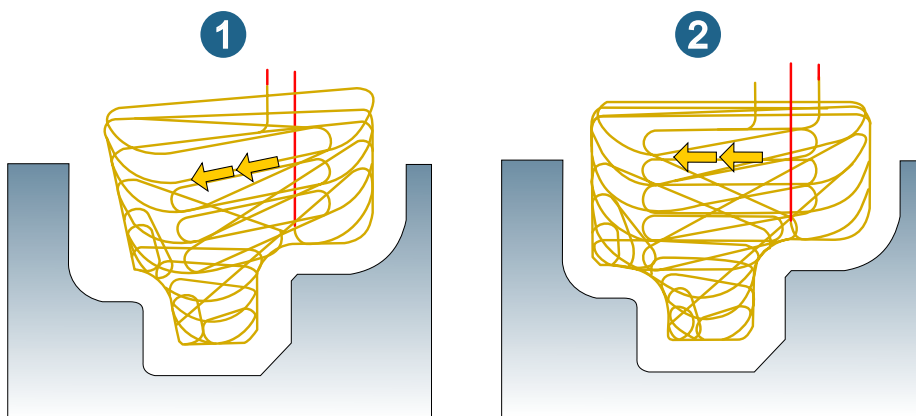
Gerade: (1), (2) Der Materialabtrag erfolgt parallel zur Drehachse entsprechend der definierten **Zustellrichtung** (siehe Dialogseite **Strategie**).

Rampenstrategie: (3), (4) Der Materialabtrag erfolgt rampenförmig. Dabei wird jeweils der erste Schnitt auf einer Ebene rampenförmig ausgeführt und im zweiten Schnitt parallel zur Drehachse das verbleibende Material auf der gleichen Ebene ausgeräumt.

Zickzack: (2), (4) Bearbeitung mit wechselnder Laufrichtung.



Bearbeitungswinkel: Ist diese Option aktiviert, so erfolgt der Materialabtrag nicht parallel zur Drehachse, sondern in dem definierten Bearbeitungswinkel. Verfügbar für die Optionen **Gerade** und **Rampenstrategie**.
 (1) Option aktiviert, (2) Option nicht aktiviert.



Zustellung

Zustellung: Tiefe des Materialabtrags.

Zustellfaktor: Bereich der Schneidplatte, der während der Bearbeitung im Materialeingriff ist.

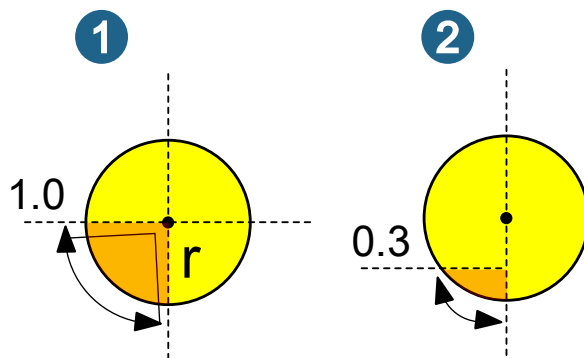


Wird die Zustellung vorgegeben, so wird der Zustellfaktor über den Eckenradius automatisch berechnet. Wird der Zustellfaktor festgelegt, so wird die Zustellung über den Eckenradius automatisch berechnet.

Eckenradius * Zustellfaktor = Zustellung.

Beispiel: Eckenradius = 5 mm, Zustellfaktor = 0.2, Zustellung = 1.

(1) Zustellfaktor = 1.0, (2) Zustellfaktor = 0.3.



Rundungsradius Ecken: Zusätzliche Verrundung der Werkzeugwege in den Ecken. Standard: Eckenradius * 0.1.

Vorschub

Vorschub Neupositionierung: Vorschub bei der Neupositionierung zwischen den Zustellebenen.

Maßeinheit: mm oder inch / Umdrehung des Werkstücks.

Kontrolle Werkzeugstandzeit

Die Funktion aktivieren, wenn das zu bearbeitende Material eine Kontrolle der Werkzeugstandzeit erfordert. Mit der Option **Abstand** und dem Parameter **Max. Abstand** die maximal zulässige Länge des Werkzeugwegs definieren, bei dem das Werkzeug im Eingriff ist. Die Option **Zeit** wählen, um die maximal zulässige Eingriffsdauer mit dem Parameter **Max. Zeit** zu definieren. **Anzahl der Bahnen** begrenzt die Standzeit des Werkzeugs mit dem Parameter **Max. Anzahl der Bahnen**. Beim Erreichen der definierten Bedingung endet die Bearbeitung und das Werkzeug zieht in den Sicherheitsbereich zurück.

Planstechdrehen



Im **High Performance Modus** werden axiale Einstechwerkzeuge mit folgenden Schneidplattenformen unterstützt:

- Rechtwinkelige Schneidplatte (wenn Eckenradius = 1/2 * Schnittbreite)
- Runde Schneidplatte
- Rundform-Schneidplatte

High Performance

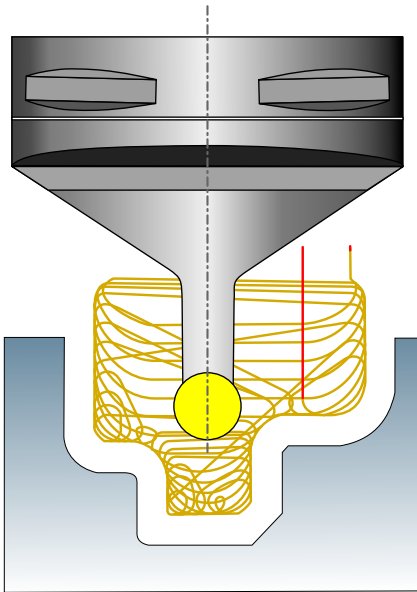
High Performance Schruppen

Verwenden, wenn schwer zu zerspanendes Material bearbeitet werden soll oder ein zuverlässiger Spanbruch mit konventionellen Strategien nicht zu erreichen ist.

Das hyperMILL® MAXX Machining für Drehbearbeitungen ist gekennzeichnet durch:

- Hohe Prozesssicherheit und großen Materialabtrag bei gleichzeitig hoher Qualität.
- Gleich bleibende, niedrige Belastung von Werkzeug und Maschine während der gesamten Bearbeitung.
- Unterstützung von runden Schneidplatten.
- Vorschub für schnelle Positionierbewegungen.

High Performance Modus: Zur Nutzung der Funktion Hákchen bei **High Performance Modus** setzen.

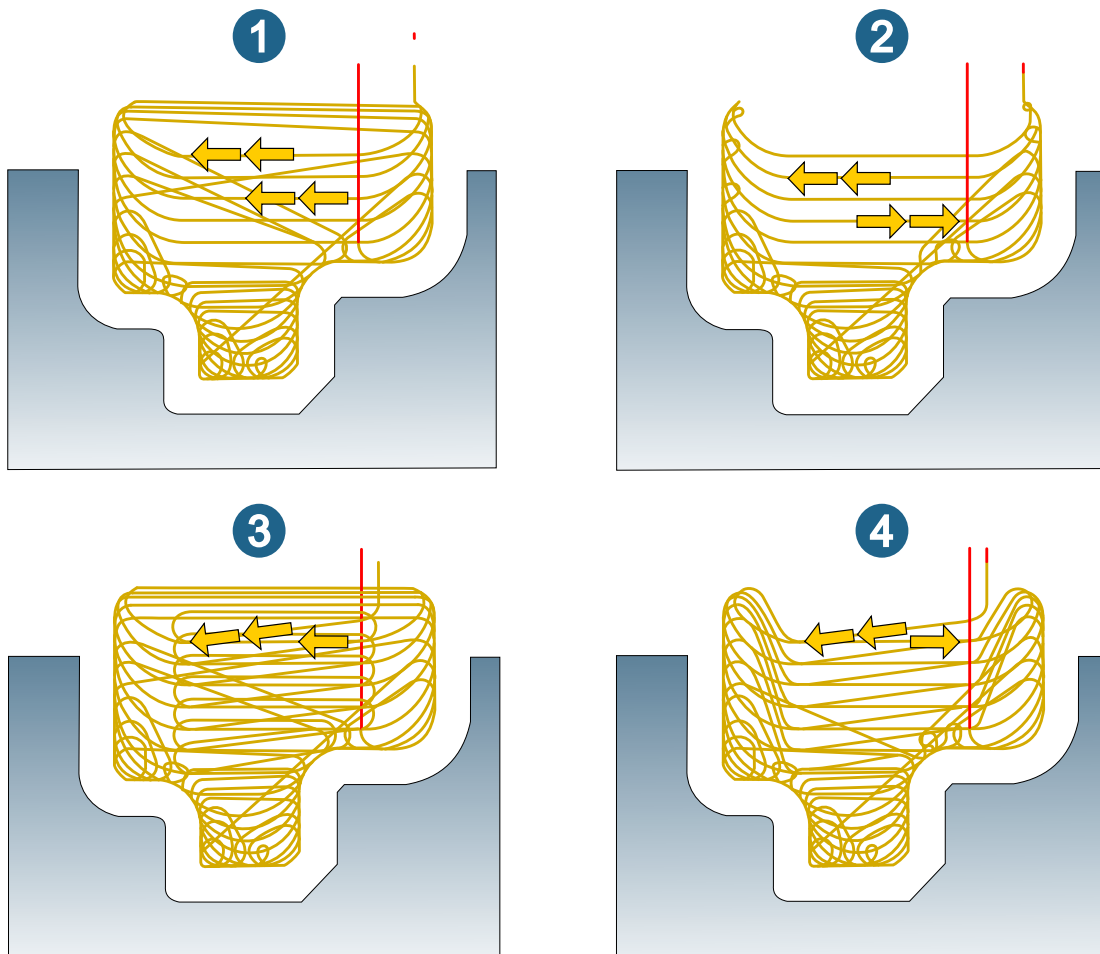


Strategie

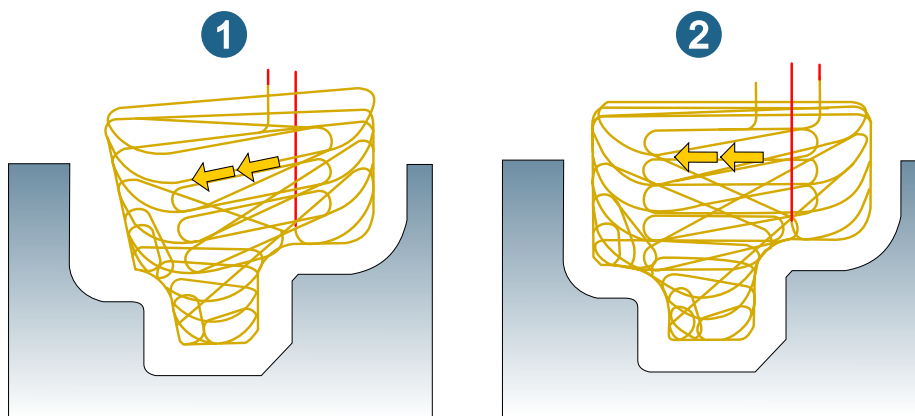
Gerade: (1), (2) Der Materialabtrag erfolgt parallel zur Drehachse entsprechend der definierten **Zustellrichtung** (siehe Dialogseite **Strategie**).

Rampenstrategie: (3), (4) Der Materialabtrag erfolgt rampenförmig. Dabei wird jeweils der erste Schnitt auf einer Ebene rampenförmig ausgeführt und im zweiten Schnitt parallel zur Drehachse das verbleibende Material auf der gleichen Ebene ausgeräumt.

Zickzack: (2), (4) Bearbeitung mit wechselnder Laufrichtung.



Bearbeitungswinkel: Ist diese Option aktiviert, so erfolgt der Materialabtrag nicht parallel zur Drehachse, sondern in dem definierten Bearbeitungswinkel. Verfügbar für die Optionen **Gerade** und **Rampenstrategie**.
 (1) Option aktiviert, (2) Option nicht aktiviert.



Zustellung

Zustellung: Tiefe des Materialabtrags.

Zustellfaktor: Bereich der Schneidplatte, der während der Bearbeitung im Materialeingriff ist.

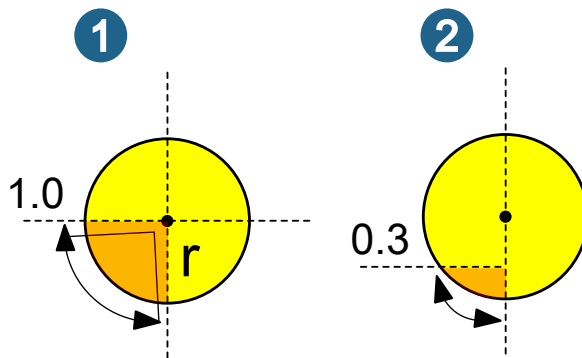


Wird die Zustellung vorgegeben, so wird der Zustellfaktor über den Eckenradius automatisch berechnet. Wird der Zustellfaktor festgelegt, so wird die Zustellung über den Eckenradius automatisch berechnet.

Eckenradius * Zustellfaktor = Zustellung.

Beispiel: Eckenradius = 5 mm, Zustellfaktor = 0.2, Zustellung = 1.

(1) Zustellfaktor = 1.0, (2) Zustellfaktor = 0.3.



Rundungsradius Ecken: Zusätzliche Verrundung der Werkzeugwege in den Ecken. Standard: Eckenradius * 0.1.

Vorschub

Vorschub Neupositionierung: Vorschub bei der Neupositionierung zwischen den Zustellebenen.

Maßeinheit: mm oder inch / Umdrehung des Werkstücks.

Kontrolle Werkzeugstandzeit

Die Funktion aktivieren, wenn das zu bearbeitende Material eine Kontrolle der Werkzeugstandzeit erfordert. Mit der Option **Abstand** und dem Parameter **Max. Abstand** die maximal zulässige Länge des Werkzeugwegs definieren, bei dem das Werkzeug im Eingriff ist. Die Option **Zeit** wählen, um die maximal zulässige Eingriffsdauer mit dem Parameter **Max. Zeit** zu definieren. **Anzahl der Bahnen** begrenzt die Standzeit des Werkzeugs mit dem Parameter **Max. Anzahl der Bahnen**. Beim Erreichen der definierten Bedingung endet die Bearbeitung und das Werkzeug zieht in den Sicherheitsbereich zurück.

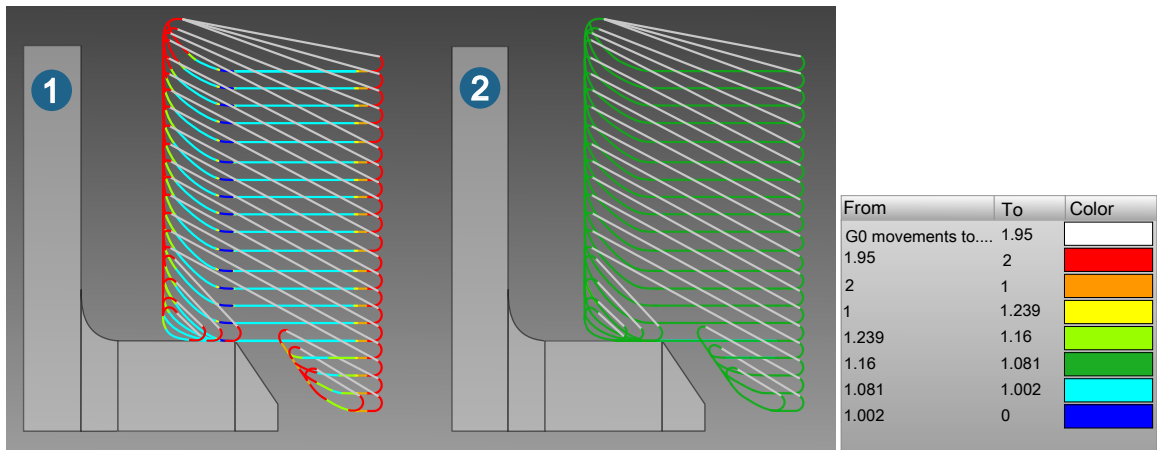
Kontrolle Spandicke

Mit der Funktion **Kontrolle Spandicke** wird eine möglichst konstante Spandicke während der Bearbeitung erzielt und somit ein zuverlässiger Spanbruch beim Ein- Ausfahren und bei geringen Schnitttiefen gewährleistet.

Mit den beiden Parametern **Min. Vorschub** und **Max. Vorschub** den Bereich für die Anpassung des Vorschubs definieren. Die Zielspandicke wird aus dem Vorschub des Werkzeuges (siehe Schneidprofil des Werkzeuges) errechnet.

1) **Kontrolle Spandicke** ist aktiviert, (2) **Kontrolle Spandicke** ist nicht aktiviert.

Vorschubanalyse mit der Funktion **CAM** → **Werkzeugweg analysieren** → **Vorschübe mit Farbzuordnung**.



CAD

Benutzeroberfläche

Registerkarten

Vorgabe-Einstellungen

Optionen / Eigenschaften



Vorgaben für das Modell, die Modellstruktur sowie grafische Eigenschaften des Dokuments und der Software laden und lokal ändern.

Datei → Optionen → Optionen / Eigenschaften

Python

Ordner für Benutzer-Arbeitsbereich: Ein Ordner auswählen, der als Stamm für den Benutzer-Arbeitsbereich verwendet wird, z. B. in C:\Users\Public\Documents\OPEN MIND\python (die Voreinstellung). Wenn kein Ordner angegeben wurde, wird das Roaming-Ordners verwendet.

Grafik > System > Rendern

Anzeigedichte von nicht auswählbaren Layern (%): Die Anzeigedichte von Elementen auf nicht auswählbaren Layern auswählen, z. B. für die Anzeige von virtuelle Elektroden.

Bearbeiten und Ändern

Bearbeiten

Attribute von Element kopieren



Elemente durch das Übernehmen von Eigenschaften des letzten ausgewählten Elementes ändern.

Bearbeiten → Attribute von Element kopieren

2024 | Update 3

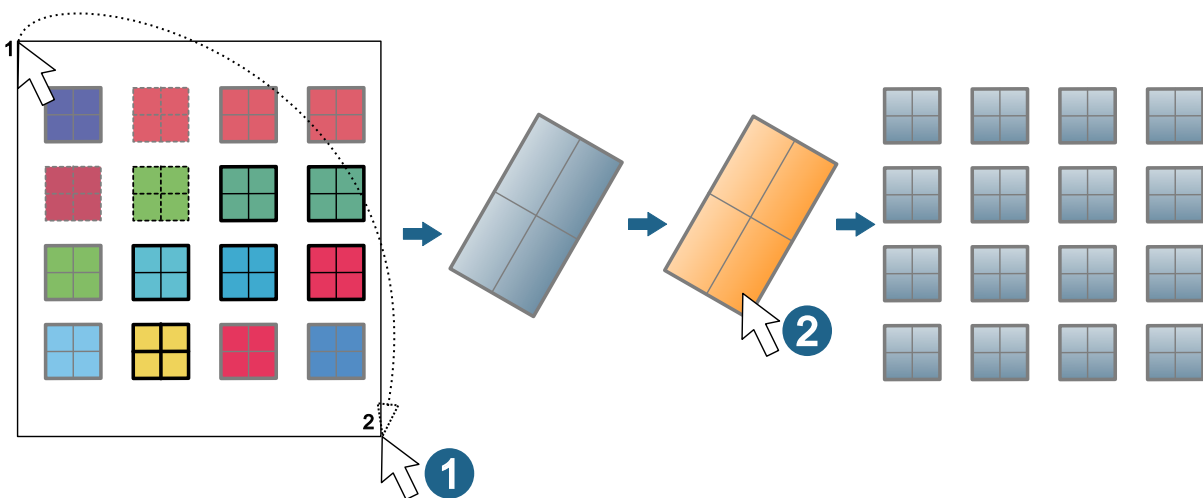
Elemente durch das Übernehmen von Eigenschaften des letzten ausgewählten Elementes ändern. Praktisch, wenn die Elemente durch eine vorhergehende Aktion schon ausgewählt sind. Übernommen werden die Eigenschaften:

- Layer
- Farbe

- Isoparametrisch entlang U / Isoparametrisch entlang V
- Punkte entlang U / Punkte entlang V
- Linientyp
- Linienstärke

Eigenschaften werden übernommen, die den Stil einer Bemaßung festlegen. Dazu gehören die Stile für geführten Text, Maßpfeile, Maßlinien, Format und Position der Maßtexte bzw. Maßzahlen, lineare Einheiten und Toleranzen, Winkelmaße und- toleranzen oder Label-Verbindungslinien.

Zuerst alle Element ① als Ziel der gewünschten Eigenschaften auswählen. Dann das Quellelement ② auswählen. Die Eigenschaften werden übernommen. Wenn die Ausgangsinformation nicht gültig ist (mehrere Elemente oder ungültige Elemente, z. B. eine Arbeitsebene) wird die Auswahl automatisch verworfen. Dann neu auswählen. Die Funktion über das Kontextmenü mit **Beenden** verlassen. Das Kontextmenü mit der rechten Maustaste aufrufen.



Die Funktion kann für einen Werkzeugweg nicht verwendet werden, weil ein Werkzeugweg-Element nur als CAM-Datenobjekt verwaltet wird.

Elektroden konstruieren

Virtuelle Elektroden anzeigen



Virtuelle Elektroden anzeigen oder ausblenden

Kontextmenü → Virtuelle Elektroden anzeigen



Kontextmenü → Virtuelle Elektroden ausblenden

Electrode

2024 | Update 3

Eine oder mehrere Master-Elektroden auswählen. Im Kontextmenü die gewünschte Funktion aufrufen. Die Anzeige der virtuellen Elektroden ist temporär. Der ausgewählte Zustand wird nicht mit dem Modell gespeichert. Sie werden als nicht auswählbare Elemente ohne Beschriftungen und Begrenzungen angezeigt. Sie sind nicht in den Filtern oder den Modell-Registerkarten verfügbar und unterliegen den Sichtbarkeitseinstellungen der Master-Elektrode. Die Funktionen **Virtuelle Elektrode** und **Verschieben / Kopieren** setzen die Anzeige der virtuellen Elektroden zurück.

CAM-Programmierung

PYTHON Toolkit

Python-Skript-Unterstützung

Für komplexe Anforderungen kann ein extern erzeugtes Python-Skript in der Programmiersprache Python ausgeführt werden.

PYTHONtoolkit

Registerkarte **Python**

2024 | Update 2

Python-Installation

Ein PYTHON Toolkit wird als separate Installation ausgeliefert und lizenziert. Es wird in *hyperMILL®* eingebettet und ist angepasst. Eingebettet bedeutet, dass nur ein ausgewählter Satz an Modulen installiert wird. Die Anpassungen betreffen vor allem Datenschutz und Datensicherheit. Weitere Module können durch einen Administrator installiert werden.



Module für die lokale Python-Installation installieren (bei Standardinstallation von *hyperMILL®*) in

```
C:\Program Files\OPEN MIND\Shared\[VERSION]\python mit
```

```
python -m pip install tkinter --user --trusted-host pypi.org --trusted-host files.pythonhosted.org
```

Dateien werden in folgenden Ordner installiert und können auch lokal auf andere Rechner kopiert werden:

```
C:\Users\[USER]\AppData\Roaming\Python\Python[VERSION]\site-packages
```

Python-Quelltext-Editor

Ein Python-Quelltext-Editor kann auf dem Rechner installiert sein. Für das Erstellen, das Bearbeiten und zum Debuggen wird z. B. die Software [Visual Studio Code](#) empfohlen. Die Software ist kostenlos und bietet eine ideale Plattform für Python. Der Vorteil liegt in Codevorschlägen und -erklärungen beim Schreiben des Codes und im Debug-Mode. Beides ist in einem Texteditor nicht vorhanden.



Empfehlenswert ist das automatische Speichern zu verwenden, in der Software [Visual Studio Code](#) in **Datei** → **Automatisch speichern** einschalten.

Debuggen im Python-Quelltext-Editor

Der Python-Debugger kann direkt in [Visual Studio Code](#) ausgeführt werden, dazu **F5** drücken. Um die neue Funktion zu nutzen, muss die Erweiterung für [Visual Studio Code](#) installiert sein. Die Erweiterung befindet sich in `C:\Program Files\OPEN MIND\Shared\[VERSION]\python`. Um sie zu installieren, [Visual Studio Code](#) öffnen und im Menü "Erweiterung" auf die Schaltfläche mit drei Punkten drücken und dann auf "von VSix installieren".

OM-Bibliothek bei jeder Ausführung eines Python-Skripts neu laden

Das Modul `om` wird bei der ersten Ausführung eines Python-Codes in den Speicher geladen. Dies ist vorteilhaft für die Performance, aber ungünstig während der Entwicklungsarbeit. Für das Testen von Änderungen des Moduls muss die Software jeweils neu gestartet werden.

Mit der Umgebungsvariablen `HC_RELOAD_PYTHON_LIBRARY`, die auf 1 gesetzt ist, kann das Laden des `om`-Moduls bei jeder Ausführung eines Python-Codes aktiviert werden, auch im Release-Modus.

Registerkarte Python



Die Optionen in **Datei** → **Optionen** → **Python-Optionen** öffnen.



Eine Eingabeaufforderung mit Hilfe des Softwareprogramms `cmd.exe` öffnen.



Python-Dokumentation öffnen.

Oberer Bereich - Python-Skriptliste

Die Python-Skripte des Arbeitsbereichs werden aufgelistet.

Im Kontextmenü befinden sich für einen Arbeitsbereich, respektive Ordner, folgende Funktionen:

Ordner erzeugen: Einen Arbeitsbereich für Python-Skript erzeugen, d. h. ein Ordner als Stammordner für die Skripte erzeugen. Pro Python-Skript wird ein Unterordner erzeugt. Die Ordner und Python-Skripte können auch direkt im Windows Dateieexplorer verwaltet werden. Es können beliebige Unterordner angelegt werden. Das Symbol entspricht dem im Windows Dateieexplorer.

Zum Umbenennen zweimal auf den Ordnernamen klicken.

Projekt erzeugen: Ein neues Python-Skript-Projekt erzeugen.

Zu einem Python-Skript gehört ein Ordner, das Python-Skript selbst mit demselben Namen und ein Unterordner `„.vscode“` mit den Dateien `„launch.json“` und `„settings.json“`, welches für den Python-Quelltext-Editor benötigt werden. Ist der `.Code` Ordner vorhanden, wechselt das Symbol auf Python und kann mit dem Python-Quelltext-Editor ausgeführt werden.

Zum Umbenennen zweimal auf den Python-Skriptnamen klicken.

Für ein Python-Skript befinden sich im Kontextmenü folgende Funktionen:

Ausführen: Python-Skripts können aus der Python-Registerkarte heraus gestartet werden, nicht aber vom Python-Quelltext-Editor. Ein Python-Skript auswählen und **Ausführen** drücken. Im unteren Bereich erscheinen Meldungen über den Erfolg oder Misserfolg beim Ausführen eines Python-Skripts.

Es ist möglich im Python-Skript zu definieren, ob Dialoge angezeigt werden oder ohne Dialogfeedback ausgeführt werden sollen.

Leitet die Standardausgabe von Python in das Fenster der Benutzeroberfläche um, wenn der Code von der Benutzeroberfläche ausgeführt wird, während die Standardausgabe in das Ausgabefenster umgeleitet wird, wenn sie von Code ausgeführt wird.

In Visual Studio Code öffnen: Das ausgewählte Python-Skript zum Bearbeiten im Python-Quelltext-Editor öffnen. Die OPEN MIND-Python-Module sind in der hinterlegten Vorlage bereits definiert. Sind die OPEN MIND-Python-Module gelb eingefärbt, ist Python nicht mit *hyperMILL*® verbunden Die Verbindung zu *hyperMILL*® prüfen. Ggf. einen anderen Python-Quelltext-Editor verwenden.



Es wird empfohlen, regelmäßig eine Sicherheitskopie der Ordner zu erstellen.

Einen Fehler im Python-Skript suchen. Dazu das Python-Skript auswählen und im Kontextmenü die Funktion **In Visual Studio Code öffnen** auswählen. Der Python-Quelltext-Editor startet das Python-Skript im Debug-Mode. Haltepunkte im Python-Skript setzen. Schrittweise bis zu diesen Stellen vorgehen.

Während des Debuggens ist die Software gesperrt. Es sollte nur ein Python-Skript zum Debuggen gestartet werden. Um wieder in der Software arbeiten zu können oder um ein weiteres Python-Skript zu debuggen, in Python-Quelltext-Editor den Button "Disconnect" auswählen. Den Python-Quelltext-Editor in diesem Zustand nicht schließen oder beenden.

Beispiel 1. Vorgehensweise im Python-Quelltext-Editor Visual Studio Code

1. Einen Haltepunkt setzen.
2. Debug auswählen
3. „Remote Attached“ auswählen
4. Debug starten: Es stehen nur die Funktionen **F5** „Continue“ und **Umschalt+F5** „Unlink“ zur Verfügung. Zum Beenden entweder zum Python-Skriptende laufen lassen oder Verknüpfung aufheben. Nur in diesen beiden Zuständen wird *hyperMILL*® wieder freigegeben.



Sollte aus Versehen der Python-Quelltext-Editor zu diesem Zeitpunkt geschlossen werden, bleibt *hyperMILL*® gesperrt. Zum Beheben einfach den Python-Quelltext-Editor mit dem Python-Skript wieder öffnen und dann die Verknüpfung aufheben.

PY-Datei erzeugen: Eine Datei im *.py-Format erzeugen.

Umbenennen: Ausgewähltes Pythonskript umbenennen.

Löschen: Python-Skripts direkt im Windows-Dateiexplorer löschen.

Projektinhalte anzeigen: Die einzelnen Bestandteile des Projekts einblenden.

Ordner im Explorer öffnen: Den dazugehörige Ordner im Windows Explorer öffnen.

Ein Doppelklick mit der linken Maustaste öffnet die Daten mit dem assoziieren Softwareprogramm.

Die Funktionen **Bearbeiten** und **Ausführen** werden auch als Button angeboten.

Unterer Bereich

Statusmeldungen zur Abarbeitung des Skripts werden ausgegeben.

im Kontextmenü befinden sich folgende Funktionen:

Kopieren: Ausgewählte Meldungstexte in die Zwischenablage kopieren.

Link-Adresse kopieren: Falls vorhanden einen Link in die Zwischenablage kopieren.

Alles auswählen: Alle Meldungstexte auswählen.

Leeren: Meldungen löschen.

Verwendung vorbereiten - Menüeintrag für ein Python-Skript erzeugen

Ein Python-Skript muss nicht zwingend aus der Python-Registerkarte heraus gestartet werden. Es kann auch direkt in ein Menü, Kontextmenü oder eine Symbolleiste eingebunden sein und gestartet werden.

Die Dateiendung *.hconfig.xml ist obligatorisch.

Beispiel 2. Beispiel für ein Python-Skript

Eine Datei C:\Users\[USER]\AppData\Roaming\OPEN MIND\hyperCAD-S\[VERSION]\hcconfig\python_example.hcconfig.xml erzeugen.

Die Argumente sind optional und beginnen mit dem Symbol "bar" |.

```
<?xml version="1.0" encoding="UTF-8" standalone="no" ?>
<Configuration>
  <Commands FormatVersion="1">
    <Command Name="PyArgument"
      Menu="Python"
      MenuText="Argument from Python"
      MinimalPreselection="true"
      Icon="%MYDIR%/files/images/python_logo.png"
      Run="RunPython">C:\python_scripts\arguments.py |Length 12.34 draft 12.32
    </Command>
  </Commands>
</Configuration>

#arguments.py
import sys

print("Number of arguments:", len(sys.argv), 'arguments.')
```

```
print("Argument List:", str(sys.argv))
print("The script has the name %s" % (sys.argv[0]))
```

Beispiel 3. Beispiel mit drei Python-Skripten

Ein Ordner C:\Users\[USER]\AppData\Roaming\OPEN MIND\hyperCAD-S\[VERSION]\hcconfig erzeugen. Eine Datei myPython.hcconfig.xml mit einem Texteditor erzeugen.

Py01: Das Python-Skript wird in einem Pulldown-Menü **Python** verfügbar sein.

Py02: Das Python-Skript wird in einem Pulldown-Menü **Python** und im Kontextmenü verfügbar sein.

Py03: Das Python-Skript wird im Kontextmenü verfügbar sein.

```
<?xml version="1.0" encoding="UTF-8" standalone="no" ?>
<Configuration>
  <Commands FormatVersion="1">
    <Command Name="Python01"
      Menu = "Python"
      MenuText="Py01 nur im Menü"
      Icon="%MYDIR%/files/images/python_logo.png"
      Run="RunPython">C:\...\myPython01.py</Command>
    <Command Name="Python02"
      Menu = "Python"
      MenuText="Py02 Kontext und im Menü"
      MinimalPreselection="true"
      Icon="%MYDIR%/files/images/python_logo.png"
      Run="RunPython">C:\...\myPython03.py</Command>
    <Command Name="Python03"
      MenuText="Py03 nur im Kontextmenü"
      MinimalPreselection="true"
      Icon="%MYDIR%/files/images/python_logo.png"
      Run="RunPython">C:\...\myPython02.py</Command>
  </Commands>
</Configuration>
```

In **Kontextmenü anpassen** sind die Einträge unter **Weitere Funktionen** eingeordnet.



Python-Skript starten

Ein Python-Skript kann direkt von einem Menü, Kontextmenü oder eine Symbolleiste eingebunden und gestartet werden. D.h. es muss immer von der *hyperMILL*®-Benutzeroberfläche aus gestartet werden, nicht vom Python-Quelltext-Editor. Es funktioniert nur in diese eine Richtung.

Beispiel 4. Hello-World-Beispiel

```
if __name__ == "__main__":  
    print("This line will be printed.")
```

Die Ausgabe der Zeile erfolgt im Registerblatt **Ausgabe**.

Python-Optionen



Python-Optionen auswählen.

PYTHONToolKit

Datei → Optionen → Python-Optionen

2024 | Update 2

Visual Studio Code-Ordner: Den Ordner auswählen, in dem der Python-Quelltext-Editor installiert ist, z. B. könnte das in `C:\Users\[User]\AppData\Local\Programs\Microsoft VS Code` sein.

Ordner für Benutzer-Arbeitsbereich: Ein Ordner auswählen, der als Stamm für den Benutzer-Arbeitsbereich verwendet wird, z. B. in `C:\Users\Public\Documents\OPEN MIND\python` (die Voreinstellung). Wenn kein Ordner angegeben wurde, wird das Roaming-Ordners verwendet.

Benutzer-Vorlagenordner Einen Ordner für die eigene Python-Vorlagen, z. B. `C:\Users\Public\Documents\OPEN MIND\pythonTemplates` eingeben.

TCP-Port zum Debuggen: Einen Port zur Verbindung von *hyperMILL*® zum Python-Quelltext-Editor auswählen. Bei Problemen durch einen Administrator anpassen lassen.

Ausgabefenster bei Ausführung löschen: Die Ausgabe bei Skriptausführung bereinigen.

3. Releasehinweise

Release 2024 | Update 1

CAM

Fehlerbehebungen

Updates sehr empfehlenswert

VIRTUAL Machining Optimizer

- **Virtual Machine-Konfiguration → Bewegungen → Optimierung → Freidrehen → Aufteilen von G1-Bewegungen erl.**
Es wurde ein Problem behoben, bei dem trotz aktivierter Option kein Aufteilen des Werkzeugweges stattgefunden hat.
- **Virtual Machine-Konfiguration → Bewegungen → Optimierung → Freidrehen → Aufteilen von G1-Bewegungen erl. → Reduzierung der Überlappungslänge**
Bisher wurde in speziellen Konstellationen die Überlappungslänge durch den Optimizer trotz nicht aktiver Option unerwartet reduziert.
Mit der neuen Version wird die Reduzierung der Überlappungslänge ohne Aktivierung nicht mehr ausgeführt. Dies kann in seltenen Fällen dazu führen, dass keine Freidrehbewegung stattfindet. Wenn eine Reduzierung gewünscht ist, kann diese aktiviert werden und die Überlappungslänge dann durch den Optimizer bis auf 0 angepasst werden, wenn dies für eine Freidrehbewegung erforderlich ist.

hyperMILL® VIRTUAL Machining

- Wenn die Option **Rohteilkontakt → Optionen zur Kollisionskontrolle → Kontakt mit dünnem Schaft zulassen** aktiviert war, so wurde bei der Kollisionsprüfung für eine Drehbearbeitung eine falsche Kollisionsmeldung ausgegeben. Dieser Fehler ist korrigiert.
- Wenn eine Bearbeitung mit der Option **NC-Datei erstellen (Modus beibehalten)** aus hyperMILL® geladen wurde, so wurde nicht der aktualisierte Werkzeugweg simuliert, sondern der bereits zuvor simulierte Werkzeugweg. Dieser Fehler ist korrigiert.

hyperMILL® VIRTUAL Machining / SIMULATION Center

- Beim Zyklus **Drehen → Axiales Einstechen** wurde ein Wechsel des Referenzpunktes nicht korrekt berücksichtigt, so dass das Werkzeug falsch positioniert wurde. Dieser Fehler ist behoben.

SIMULATION Center

Es wurde ein Problem gelöst, bei dem - abhängig von der Werkzeuggeometrie - im SIMULATION Center keine Abtragssimulation erfolgte.

3D Optimiertes Schruppen

- Es wurde ein Fehler korrigiert, der dazu führte, dass eine Kollision mit dem Spannmittel stattfand, obwohl die Spannmittel-Flächen als Vermeidungsflächen (**Boundary → Bereiche vermeiden**) ausgewählt waren.

5X Form-Offset Schruppen

- Es wurde ein Problem mit einem Abbruch der Werkzeugweg-Berechnung behoben.

Werkzeugdatenbank

- Es wurde ein Fehler korrigiert, der dazu führte, dass sich eine *.hmc-Datei nicht öffnen ließ.



Updates empfohlen

Allgemein

- Bei einer Bearbeitung mit Rohteil wurden bei geöffnetem Jobdialog im transparenten Modus nicht alle Bohrungen angezeigt. Dieser Fehler ist korrigiert.

2D Konturfräsen

- Es wurde ein Problem behoben, das dazu führte, dass das Aktualisieren eines NC-Kommentares beim Erstellen der NC-Datei nicht berücksichtigt wurde.

3D Profilschichten

- Es wurde ein Problem mit einer sehr langen Berechnungszeit behoben, wenn die Option **Strategie** → **Bearbeitungsmethode** → **Neigungsabhängig** aktiviert war.
- Wenn die Funktion **3D-Radiuskorrektur** aktiviert war (**Einstellungen** → **Toleranzparameter** → **3D-Radiuskorrektur**), so wurde auf einer Röders-Maschine ein Anstellvektor nicht korrekt berücksichtigt und die Bearbeitung abgebrochen. Dieser Fehler ist behoben.
- Es wurde ein Problem beim Verwenden der Optionen **Boundary** → **An Rohteil trimmen** und **Strategie** → **Zustellstrategie** → **Zickzack direkt / Zickzack sanft** behoben.

hyperMILL® VIRTUAL Machining - Makino Messen

- Der Zyklus **Werkstückeinrichtung Kante** wurde erweitert, so dass nun auch mit angestellter Arbeitsebene die Rotationsachse ausgerichtet werden kann.
- Ein Fehler beim Nullpunkt setzen mit aktivierter Toleranzüberprüfung wurde behoben.

hyperMILL® VIRTUAL Machining / SIMULATION Center

- Bei einer Drehbearbeitung mit aktivierter Gegenspindel fand keine Abtragssimulation statt. Der Fehler ist korrigiert.

Neue Funktionen

3D Optimierte Schruppen

- Die Bearbeitungsmethode **Konturschnitt** (als **Konturschnitt erzwingen** vom Zyklus **3D Schruppen auf beliebigem Rohteil** bekannt) ist nun auch für das **Optimierte Schruppen** verfügbar.
- Ist diese Option aktiviert, so ist sichergestellt, dass eine definierte Kontur komplett abgefahren wird, auch wenn kein Material ausgeräumt wird. Falls noch Restmaterial vorhanden ist, so wird dieses zuerst ausgeräumt und anschließend der Leerschnitt gefahren. Die Option sollte immer dann aktiviert werden, wenn zwischen zwei Bearbeitungsdurchgängen kleinere Änderungen des Aufmaßes vorgenommen wurden.

3D Form-Ebenenschichten

- Für den Zyklus **3D Form-Ebenenschichten** wurden die aus dem Zyklus **3D Profilschichten** bereits bekannten Funktionen zur Optimierung der Bearbeitungstoleranzen für unterschiedliche Anwendungsfälle implementiert. Im Zusammenhang mit der Nutzung der (mit Version 2024 ebenfalls neu eingeführten) Funktionen des CAM Plans sind dabei folgende Funktionen auf der Dialogseite **Einstellungen** verfügbar:

Toleranzparameter

Toleranz-Anwendungsfälle: Die Parameter der Toleranz-Anwendungsfälle verwenden, um bestmögliche Toleranzen abhängig von der individuellen Bearbeitungssituation zu gewährleisten. Basierend auf dem Durchmesser des Werkzeugs und dem ausgewählten **Referenzjob** werden automatisch die besten Einstellungen verwendet.

Bei **Modus** festlegen, ob der Werkzeugweg im Modus **Standard** oder im Modus **Hochgenauer Flächenmodus** berechnet wird.

Hochgenauer Flächenmodus: Verwenden, wenn zur Berechnung des Werkzeugwegs höchste Genauigkeit erforderlich ist. Die Berechnung des Werkzeugwegs basiert dabei nicht auf der facettierten Modellgeometrie, sondern auf den realen Flächen des Modells. Nur verfügbar für **Kugelfräser**.

True Shape Punkteverteilung: Aktivieren, um eine Neuverteilung von Punkten vorzunehmen und eine gleichmäßige und steuerungsfreundliche Punkteverteilung zu garantieren.



Um die bestmögliche Punkteverteilung zu garantieren, die Funktion **CAM-Plan** verwenden. Dabei berücksichtigt der Bearbeitungszyklus automatisch die Topologieinformationen, die mit der Aufgabe **HPM-Fräsen** im CAM-Plan erstellt wurden.

Punkte filtern: Punkte, die auf geraden Werkzeugweg Abschnitten, zum Beispiel einer planaren Fläche liegen und daher nicht benötigt werden, werden herausgefiltert.



Bitte achten Sie darauf, dass keine oder weniger Punkte nicht immer die beste Lösung für alle Maschinensteuerungen darstellen. Für detailliertere Informationen kontaktieren Sie bitte den jeweiligen Maschinenhersteller.

Vorschubanpassung: Aktivieren, um den Vorschub automatisch in Abhängigkeit der Krümmung des Bauteils anzupassen. Dabei wird der Vorschub bei konkaven Krümmungen reduziert, bei konvexen Krümmungen erhöht. Dies führt dazu, dass der reale Kontaktvorschub des Werkzeugs auf der Bauteiloberfläche konstant bleibt.

3D-Radiuskorrektur: Verfügbar für den Werkzeugtyp **Kugelfräser**. Ermöglicht verschiedenen NC-Steuerungen das Bearbeiten des Modells mit kleinerem oder größerem Werkzeug, als tatsächlich in *hyperMILL*® programmiert. Neben den X-, Y-, Z-Koordinaten müssen auch die Richtungsvektoren I, J und K zum Flächenkontaktpunkt bekannt sein.

Kanten schützen: Bei Verwendung des CAM-Plans werden Kanten am Bauteil so behandelt, so dass diese während der Bearbeitung nicht beschädigt werden. Dies wird durch Einfügen zusätzlicher Punkte in solchen Bereichen realisiert, in denen zuvor mit der Aufgabe **HPM-Fräsen** scharfe Kanten im Bauteil gefunden wurden.



Die Funktion 3D-Radiuskorrektur ist nur mit einem speziell angepassten Postprozessor verfügbar. Ohne die Anpassung kann die NC-Ausgabe an der Steuerung nicht korrigiert werden, so dass Schäden an Bauteil und Maschine entstehen können, wenn die verwendete Fräsergeometrie nicht jener entspricht, mit der der Werkzeugweg berechnet wurde. Bitte setzen Sie sich zur Anpassung Ihres Postprozessors mit Ihrem OPEN MIND-Partner in Verbindung.

Toleranz-Einstellungen

In den Toleranz-Einstellungen die Parameter der Funktionen **True Shape Punkteverteilung** und **Vorschubanpassung** anpassen.

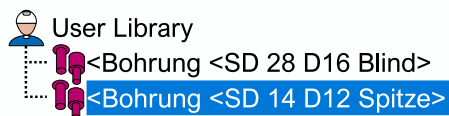
True Shape Punkteverteilung aktivieren, um eine gleichmäßige und korrekte Punkteverteilung in Werkzeugwegen zu garantieren. Die Parameter **Berechnungstoleranz**, **Max. Sehnenfehler**, **Max. G1-Länge**, **Min. Abstand G0**, **Referenzlänge G1**, steuern die Anordnung und Abstände zwischen den Punkten.

Mit dem Parameter **Benachbarte Iso sync.** eine asynchrone Punkteverteilung zwischen einzelnen Werkzeugwegen erreichen durch Eingabe eines (Faktor)-Wertes kleiner als 1.

Min. Vorschub (Faktor) und **Max. Vorschub (Faktor)** definieren das obere und untere Limit für die Vorschubanpassung. Der Faktor bezieht sich auf den für den Werkzeugweg definierten Standardvorschub. Mit **Anzahl der Stufen** steuern, in wie vielen Schritten die Erhöhung und Reduzierung jeweils durchgeführt werden soll.

Featuretechnologie

- Eine generische Bohrung, die im CAM-System erzeugt wurde und im unteren Bereich des Featurebrowsers als Listeneintrag enthalten ist, kann nun mit Hilfe der Kontextmenü-Funktion **Bohrung zu Bibliothek hinzufügen** in die Standard-Bohrungsbibliothek des CAD-Systems übernommen werden.
- **Features** → **Bohrungen** → **Erweitert** → **Bibliothek** → **[User Library]**
- **Beispiel:**



hyperMILL® VIRTUAL Machining



DEFINITION DER AUFSPANNPOSITION NOTWENDIG

Für eine korrekte Darstellung und Prüfung in der Simulation ist die Position des Bauteils auf dem Maschinentisch entscheidend. Zusätzlich wird die Aufspannposition für weitere Berechnungen wie die Best Fit-Funktion und das Fräsen mit Rotationsachse verwendet.

Die Position des Bauteils auf dem Maschinentisch wird über die Aufspannposition wie folgt definiert:

Jobliste → **Einstellungen** → **NCS** → **Frame definieren** → **Aufspannposition**

OPEN MIND plant mit einem der nächsten Updates, dass die Definition der Aufspannposition für die Virtual Machine zwingend notwendig sein wird.

Wir empfehlen bereits jetzt die Aufspannposition in Ihren aktuellen Projekten zu definieren. Bei Rückfragen zu diesem Thema wenden Sie sich bitte an Ihren Support.

Bohren → Rückwärtssenken

Beim Zyklus **Rückwärtssenken** wird nun auch der im Job eingestellte C-Achs Winkel sowie ein durch den Optimizer veränderter C-Achs Winkel unterstützt.

VIRTUAL Machining Optimizer

- **Virtual Machine-Konfiguration** → **NC** → **Allgemein** → **Bewegungen** → **Vorschub für Linking-Bewegungen**
Der definierte Vorschub für Linking-Bewegungen wird nun auch für die Verbindungsbewegungen innerhalb einer Bearbeitung beim Achstausch (Fräsen mit Rundachse) angewendet.

VIRTUAL Machining Center



Beim Durchführen einer Simulation wird nun in der Betriebsart **Projektverwaltung** des VIRTUAL Machining Center zusätzlich zum Werkzeug (1) auch der aktuell simulierte Job (2) grün markiert und hervorgehoben dargestellt, so dass auf einen Blick klar ist, welcher Job in der Liste gerade simuliert wird.



Nullpunkt-Prüfung für Fanuc-, Mazak-, Brother- und Haas-Steuerungen

- Für Fanuc-, Mazak-, Brother- und Haas-Steuerungen ist, es nun möglich die korrekte Definition des Nullpunktes auf der realen Maschine am Beginn des NC-Programms zu prüfen.
- Hierbei wird der Wert des in der virtuellen Maschine verwendeten Nullpunktes mit dem Wert des Nullpunktes auf der realen Maschine verglichen. Ist dieser Wert außerhalb der vorgegebenen Toleranz wird das NC-Programm abgebrochen.
- Mit dieser Funktionalität lässt sich sicherstellen, dass das Bauteil so auf der realen Maschine positioniert ist, wie es innerhalb der virtuellen Maschine geprüft wurde. Die Aktivierung und Einstellung der Toleranz erfolgt in der Konfiguration der Virtual Machine unter **NC** → **Allgemein** → **Nullpunktprüfungen**.

Besonderheiten:

- Bei Mehrfachnullpunkten werden alle verwendeten Nullpunkte am Programmstart geprüft.
- Beim Schreiben eines Nullpunktes durch die Messfunktionen wird erneut eine Prüfung des Nullpunktes durchgeführt.

CAD

Ergänzungen und Hinweise



Elektroden → Benutzerdefiniert erzeugen:

Eine mit der Option **Vereinfacht** erzeugte benutzerdefinierte Elektrode erlaubt es, die Zielposition in Z-Achs-Richtung tiefer als den höchsten Punkt des Rohlings zu setzen. Dadurch können Elektrodenhalter für Seitenelektroden frei positioniert werden.

Elektroden → Zur EDM exportieren: Wird keine Einzelteil-Nummer in den Elektrodenoptionen hinterlegt, wird der Dateiname verwendet. Für ZK Alphamoduli werden vorgegebene Einträge für Messmaschinen unterstützt. Für ONA wird nun auch das Elektrodenmaterial unterstützt.

Fehlerbehebungen

Folgende Sachverhalte wurden gelöst:

Updaten sehr empfehlenswert

- **CAM → Reports → ...**: Die Werkzeug- und Jobreports wurden überarbeitet und werden nun schneller erzeugt.
- **Kurven → Offset**: In bestimmten Situationen bringt die Funktion die Software zum Absturz. Dieser Sachverhalt ist gelöst.

Updaten empfohlen

- **CAM → Optimaler Tonnenfräser**: Wenn im **Basisdurchmesser-Bereich** für den Minimal- und den Maximalwert die gleichen Werte angegeben sind, wird eine beliebige Berechnung durchgeführt. Ebenso wird eine beliebige Berechnung durchgeführt, wenn für den **Tonnenradius-Bereich** die gleichen Werte vorgegeben sind. Beide Sachverhalte sind gelöst.
- **Elektroden → Benutzerdefiniert erzeugen**: Das Erzeugen einer benutzerdefinierte Elektrode mit der Option **Vereinfacht** stürzt ab, wenn nur eine Fläche ausgewählt wird. Dieser Sachverhalt ist gelöst.
- CAD-Schnittstellen



Für alle CAD-Schnittstellen, die auf der Technologie bis 31.12.2019 basieren, bleibt die Option **Produkt- und Fertigungsinformationen (PMI)** in **Datei → Öffnen → Einstellungen** für den Import im **BETA-Entwicklungsstadium!**

Die Schnittstellen sind für Autodesk® Inventor® auf 2025 und für CATIA V6 (3DXML) auf 2024 aktualisiert worden.

Release 2024 | Update 2

CAM

Fehlerbehebungen

Updaten sehr empfehlenswert

hyperMILL® VIRTUAL Machining

- Es wurde ein Problem behoben, das zu einer fehlerhaften Abtragssimulation geführt hat.

hyperMILL® VIRTUAL Machining - Mazak Steuerung

- Der Inhalt der Datei `OM_TL_CHECK.EIA` wurde für die Werkzeuglängenprüfung in der Virtual Machine Konfiguration erweitert (**NC → Werkzeug → Allgemein → Prüfung der Werkzeuglänge**). Bitte ersetzen Sie die Datei auf der Steuerung.

hyperMILL® VIRTUAL Machining - Rödgers Steuerung

In der hyperMILL® VIRTUAL Machining Konfiguration ist es nun möglich über eine Checkbox die Ausgabe eines Nullpunktes zu aktivieren oder zu deaktivieren (**NC → Allgemein → Nullpunkte → Nullpunkt-ID (NCS)**).

- Ist die Checkbox aktiv, so wird ein Nullpunkt ausgegeben und es muss ein Wert eingetragen werden.
- Ist die Checkbox deaktiviert, so erfolgt keine Ausgabe eines Nullpunktes.



Bei der Konvertierung bestehender Konfigurationen in das neue Format ist möglicherweise die Checkbox aktiviert und kein Nullpunkt definiert. Das führt zu einem Fehler beim Erstellen der NC-Datei und zu einem Abbruch der NC-Generierung. Es wird folgende Meldung ausgegeben:

```
Nullpunkt nicht gültig! Konfiguration auf Nullpunkteintrag prüfen!
```

In diesem Fall muss die Konfiguration auf das gewünschte Verhalten über die oben beschriebenen Optionen angepasst werden.

Es ist auch weiterhin möglich in der Jobliste die Nullpunktausgabe für diese Jobliste umzustellen (**NC** → **Nullpunkt ID (NCS)**).

hyperMILL® VIRTUAL Machining - Rückwärtssenken

- Falsch positiv gemeldete Kollisionen gegen Rohteil und Bauteil bei aktiver Job-Option **Vorgang** → **Letzter Rückzug (Vorgang #6)** → **Zum Abhebewert fahren** werden nun bei der Kollisionsprüfung nicht mehr als Kollision erkannt.

Optimiertes Tieflochbohren (neu)

- Beim Verwenden des Werkzeugtyps **Tieflochbohrer** wurde die **Spitzenwinkel-Kompensation** nicht mehr berücksichtigt. Dieser Fehler ist behoben.

3D Planflächen-Bearbeitung

- Beim Verwenden eines Werkzeugs mit Durchmesser 0.5 Inch in Kombination mit der Boundary-Strategie **Ebenenauswahl** kam es zu einem Abbruch der Werkzeugweg-Berechnung. Dieser Fehler ist behoben.

Werkzeugdatenbank

- Wurde ein Werkzeug mit Schraubkupplung und Gewinde angelegt, so wurde im NC-Werkzeug eine falsche Ausspannlänge für die Verlängerung hinterlegt. Dieser Fehler ist behoben.

5X Turbinenschaufel-Stirnen

- Die Berechnung des Werkzeugwegs wurde mit einem Fehler beendet, wenn im Bauteil **Inch** als Maßeinheit verwendet wurde. Dieser Fehler ist behoben.

3D Schneidkante

- Es wurde ein Problem behoben, bei dem nach dem Wechsel der Werkzeugposition von **Links** zu **Auf Kontur** die Option **Ausgleichende Mittelpunktsbahn** nicht automatisch auf **Mittelpunktsbahn** umgestellt wurde.

Fasenfräsen auf 3D Modell

- Beim Anfasen wurde mit der **Werkzeugposition** → **Links** ein Teil einer Kontur nicht bearbeitet. Dieser Fehler ist behoben.

Updaten empfohlen

Werkzeugdatenbank

- Es wurde ein Problem behoben, bei dem nach dem Anlegen von Schnittwerten Materialien, die zwei oder mehrere Schnittklassen enthalten, getrennt werden, so dass gleiche Materialien zweimal vorhanden sind.

Restmaterialanzeige

- Es wurde ein Fehler in der Restmaterial-Darstellung behoben beim Verwenden der Funktion **Anwendungen** → **Restmaterialanzeige** im Kontextmenü des Jobs.

Optimiertes Tieflochbohren (neu)

- Beim Erkennen einer halben Querbohrung erfolgte das Reduzieren und anschließende Erhöhen des Vorschubes nicht korrekt. Der Fehler ist behoben.

VIRTUAL Machining Center / SIMULATION Center und SolidWorks als CAD-Plattform

- Leichte Bauteilberührungen im Bereich von 1/100 mm wurden im VIRTUAL Machining Center und im SIMULATION Center als Kollisionen angezeigt, wenn SolidWorks als CAD-Plattform verwendet wurde. Der Fehler ist behoben.

hyperMILL® VIRTUAL Machining / Kollisionskontrolle

- Es wurde ein Problem mit einer unklaren Fehlermeldung bei der Kollisionskontrolle behoben.

Makro-Technologie

- Freier NC-Text aus der Jobdefinition wurde beim Erstellen von Makros in die Makrojobs übernommen. Dieser Fehler ist korrigiert.

Neue Funktionen

3D Iso-Bearbeitung

- Für den Zyklus **3D Iso-Bearbeitung** wurden die aus dem Zyklus **3D Profilschlichten** bereits bekannten Funktionen zur Optimierung der Bearbeitungstoleranzen für unterschiedliche Anwendungsfälle implementiert. Im Zusammenhang mit der Nutzung der (mit Version 2024 ebenfalls neu eingeführten) Funktionen des CAM Plans sind dabei folgende Funktionen auf der Dialogseite **Einstellungen** verfügbar:

Toleranzparameter

Toleranz-Anwendungsfälle: Die Parameter der Toleranz-Anwendungsfälle verwenden, um bestmögliche Toleranzen abhängig von der individuellen Bearbeitungssituation zu gewährleisten. Basierend auf dem Durchmesser des Werkzeugs und dem ausgewählten **Anwendungsfall (Vorschlichten, Schlichten, Feinschlichten, Mikro-Schlichten)** werden automatisch die besten Einstellungen verwendet.

Bei **Modus** festlegen, ob der Werkzeugweg im Modus **Standard** oder im Modus **Hochgenauer Flächenmodus** berechnet wird. Die zur Verfügung stehenden Anwendungsfälle repräsentieren die typischen Bearbeitungsschritte während einer Fräsbearbeitung.

Hochgenauer Flächenmodus: Verwenden, wenn zur Berechnung des Werkzeugwegs höchste Genauigkeit erforderlich ist. Die Berechnung des Werkzeugwegs basiert dabei nicht auf der facettierten Modellgeometrie, sondern auf den realen Flächen des Modells. Nur verfügbar für **Kugelfräser**.

True Shape Punktverteilung: Aktivieren, um eine Neuverteilung von Punkten vorzunehmen und eine gleichmäßige und steuerungsfreundliche Punkteverteilung zu garantieren.



Um die bestmögliche Punkteverteilung zu garantieren, die Funktion **CAM-Plan** verwenden. Dabei berücksichtigt der Bearbeitungszyklus automatisch die Topologieinformationen, die mit der Aufgabe **HPM-Fräsen** im CAM-Plan erstellt wurden.

Punkte filtern: Punkte, die auf geraden Werkzeugweg Abschnitten, zum Beispiel einer planaren Fläche liegen und daher nicht benötigt werden, werden herausgefiltert.



Bitte achten Sie darauf, dass keine oder weniger Punkte nicht immer die beste Lösung für alle Maschinensteuerungen darstellen. Für detailliertere Informationen kontaktieren Sie bitte den jeweiligen Maschinenhersteller.

Vorschubanpassung: Aktivieren, um den Vorschub automatisch in Abhängigkeit der Krümmung des Bauteils anzupassen. Dabei wird der Vorschub bei konkaven Krümmungen reduziert, bei konvexen Krümmungen erhöht. Dies führt dazu, dass der reale Kontaktvorschub des Werkzeugs auf der Bauteiloberfläche konstant bleibt.

3D-Radiuskorrektur: Verfügbar für den Werkzeugtyp **Kugelfräser**. Ermöglicht verschiedenen NC-Steuerungen das Bearbeiten des Modells mit kleinerem oder größerem Werkzeug, als tatsächlich in hyperMILL® programmiert. Neben den X-, Y-, Z-Koordinaten müssen auch die Richtungsvektoren I, J und K zum Flächenkontaktpunkt bekannt sein.



Die Funktion 3D-Radiuskorrektur ist nur mit einem speziell angepassten Postprozessor verfügbar. Ohne die Anpassung kann die NC-Ausgabe an der Steuerung nicht korrigiert werden, so dass Schäden an Bauteil und Maschine entstehen können, wenn die verwendete Fräsergeometrie nicht jener entspricht, mit der der Werkzeugweg berechnet wurde. Bitte setzen Sie sich zur Anpassung Ihres Postprozessors mit Ihrem OPEN MIND-Partner in Verbindung.

Toleranz-Einstellungen

In den Toleranz-Einstellungen die Parameter der Funktionen **True Shape Punkteverteilung** und **Vorschubanpassung** anpassen.

True Shape Punkteverteilung aktivieren, um eine gleichmäßige und korrekte Punkteverteilung in Werkzeugwegen zu garantieren. Die Parameter **Berechnungstoleranz**, **Max. Sehnenfehler**, **Max. G1-Länge**, **Min. Abstand G0**, **Referenzlänge G1**, steuern die Anordnung und Abstände zwischen den Punkten.

Mit dem Parameter **Benachbarte Iso sync.** eine asynchrone Punkteverteilung zwischen einzelnen Werkzeugwegen erreichen durch Eingabe eines (Faktor)-Wertes kleiner als 1.

Min. Vorschub (Faktor) und **Max. Vorschub (Faktor)** definieren das obere und untere Limit für die Vorschubanpassung. Der Faktor bezieht sich auf den für den Werkzeugweg definierten Standardvorschub. Mit **Anzahl der Stufen** steuern, in wie vielen Schritten die Erhöhung und Reduzierung jeweils durchgeführt werden soll.

Stechdrehen und Planstechdrehen

Der **High Performance Modus** wird nun auch im **Stechdrehen** und **Planstechdrehen** unterstützt. Es sind alle Funktionen verfügbar, die bereits vom **Schruppen** her bekannt sind.

Im **High Performance Modus** werden Einstechwerkzeuge / axiale Einstechwerkzeuge mit folgenden Schneidplattenformen unterstützt:

- Rechtwinkelige Schneidplatte (wenn Eckenradius = 1/2 * Schnittbreite)
- Runde Schneidplatte
- Rundform-Schneidplatte

hyperMILL® VIRTUAL Machining für 5X Maschinen mit Hirth-Verzahnung

Die Funktionalität für 5X Maschinen mit Hirth-Verzahnung wurde verbessert.

Die Virtual Machine wählt nun automatisch die nächstgelegene Lösung innerhalb der Hirth-Verzahnung für den definierten Frame.

Eine Warnung wird in der Virtual Machine angezeigt, wenn die Lösung nicht in den definierten Frame passt, aber innerhalb der definierten Hirth-Abweichungstoleranz liegt.

Ein Fehler erscheint in der Virtual Machine, wenn die Lösung nicht in den definierten Frame passt und außerhalb der definierten Hirth-Abweichungstoleranz liegt. Das NC-Programm kann nicht freigegeben werden.

Mit Hilfe des Connected Programming kann in hyperMILL® ein Frame für die mögliche Lösung definiert werden.

hyperMILL® VIRTUAL Machining / Nullpunkt-Prüfung für Hurco-Steuerungen

- Für Hurco-Steuerungen ist, es nun möglich die korrekte Definition des Nullpunktes auf der realen Maschine am Beginn des NC-Programms zu prüfen.
- Hierbei wird der Wert des in der virtuellen Maschine verwendeten Nullpunktes mit dem Wert des Nullpunktes auf der realen Maschine verglichen. Ist dieser Wert außerhalb der vorgegebenen Toleranz wird das NC-Programm abgebrochen.
- Mit dieser Funktionalität lässt sich sicherstellen, dass das Bauteil so auf der realen Maschine positioniert ist, wie es innerhalb der virtuellen Maschine geprüft wurde. Die Aktivierung und Einstellung der Toleranz erfolgt in der Konfiguration der Virtual Machine unter **NC** → **Allgemein** → **Nullpunktprüfungen**.

Besonderheiten:

- Bei Mehrfachnullpunkten werden alle verwendeten Nullpunkte am Programmstart geprüft.

hyperMILL® VIRTUAL Machining



DEFINITION DER AUFSPANNPOSITION NOTWENDIG

Für eine korrekte Darstellung und Prüfung in der Simulation ist die Position des Bauteils auf dem Maschinentisch entscheidend. Zusätzlich wird die Aufspannposition für weitere Berechnungen wie die Best Fit-Funktion und das Fräsen mit Rotationsachse verwendet.

Die Position des Bauteils auf dem Maschinentisch wird über die Aufspannposition wie folgt definiert:

Jobliste → **Einstellungen** → **NCS** → **Frame definieren** → **Aufspannposition**

hyperMILL® VIRTUAL Machining / Mazak-Steuerungen

- Die Ausgabe der Toleranz- und Konturzyklen wurde für Mazak Steuerungen verbessert.

CAD

Ergänzungen und Hinweise

CAM → **Optimaler Tonnenfräser**: Die Neigung des Tonnenfräasers kann beeinflusst werden. Die Möglichkeit die Neigung anhand der Isoparameter der Fläche zu steuern wurde ergänzt.

Zeichnen → **Drehbearbeitung** → **2D-Ecken verrunden / anfasen**: Das Einfügen von Verrundungen oder Fasen in eine V-Skizze wurde überarbeitet.

Fehlerbehebungen

Folgende Sachverhalte wurden gelöst:

Updaten sehr empfehlenswert

- **Bearbeiten** → **Positionieren**: Sobald die Funktion mit der deaktivierten Option **Persistent** ausgeführt wird, stürzt hyperMILL® mit einer Fehlermeldung ab. Der Sachverhalt wurde gelöst.
- **CAM** → **Reports**: In der Konfiguration der Reports gibt es eine Regression der Werkzeugreihenfolge. Die Werkzeuge werden immer in der Reihenfolge **Auftreten** ausgegeben, eine Änderung auf **Aufsteigend** oder **Absteigend** hat keine Auswirkung. Der Sachverhalt wurde gelöst.

Updates empfohlen

- **Bearbeiten** → **Parametrik** → **Parameterliste**: Ein in einer Exceltabelle geänderter Wert wird in die Parameterliste aktualisiert. Das damit parametrisch aufgebaute Modell wird fälschlicherweise nicht automatisch aktualisiert. Der Sachverhalt wurde gelöst.
- In CAD Viewer kann eine benutzerdefinierte Farbbibliothek wieder zugeordnet werden.
- CAD-Schnittstellen



Für alle CAD-Schnittstellen, die auf der Technologie bis 31.12.2019 basieren, bleibt die Option **Produkt- und Fertigungsinformationen (PMI)** in **Datei** → **Öffnen** → **Einstellungen** für den Import im **BETA-Entwicklungsstadium!**

Die CAD-Schnittstellen wurden aktualisiert. Die Schnittstellenformate wurden für PTC Creo auf 11.0 und für CATIA V5 auf 2024 aktualisiert. Für CATIA V5 gibt es eine bessere Verwaltung von Sonderzeichen in den PMI. Für SOLIDWORKS sind jetzt Benutzerattribute verfügbar.

Release 2024 | Update 3

CAM

Fehlerbehebungen

Updates sehr empfehlenswert

Betriebssystem-Update

Für Windows 11 Version 24H2 wird dringend die Installation von hyperMILL® | Update 3 empfohlen, um Berechnungsabbrüche und Abstürze zu vermeiden.

hyperMILL® VIRTUAL Machining

- Bei Steuerungen für Fanuc-Maschinen (Ausnahme: Haas-Steuerung) wird die Einstellung **NC** → **Allgemein** → **Bewegungen** → **Vorschub allgemeiner Eilgang** für das Messen, Aktivieren der Werkzeuglänge und das Einschalten der RTCP-Funktion berücksichtigt.
- Ein fehlerhafter Rückzug durch den Optimizer wurde behoben.
- Wenn im Zyklus **Fräsbohren** der Parameter **Bahnkorrektur** aktiviert war, so wurde die Bearbeitung im VIRTUAL Machining Center mit Kollision abgebrochen. Dieser Fehler ist behoben.
- Bei Bearbeitungen mit dem Zyklus **Gewindfräsen** kam es in bestimmten Situationen zu einer falschen Kollisionsmeldung. Dieses Problem wurde behoben.
- Beim Verwenden des VIRTUAL Machining Center mit Okuma-Steuerungen wurden G2- und G3-Bewegungen nicht korrekt simuliert, wenn die Bahnkorrektur aktiv war.
- Beim Verwenden des VIRTUAL Machining Center mit Mazak-Steuerungen wird die Sequenz für die Kontursteuerung bei 2D Jobs nicht mehr ausgegeben.
- Beim Verwenden des VIRTUAL Machining Center mit Mazak- und Fanuc- ähnlichen Steuerungen führte ein NC-Event am Ende der Bearbeitung zu einer Fehlermeldung bei der NC-Generierung, wenn Fertigungsklassen mit Postprozessor Sicherheit verwendet wurden. Dieses Problem wurde behoben.



Linkingjob - 3D Radiuskorrektur

- 3D-Bearbeitungen mit aktivierter Funktion **3D Radiuskorrektur (Einstellungen → Toleranzparameter → True Shape Punkteverteilung → 3D Radiuskorrektur)** konnten bisher nicht in zusammengefasst einem Linkingjob korrekt berechnet werden.
- Dies ist nun möglich, mit der Einschränkung, dass **alle** Jobs des Linkingjobs die Funktion **3D Radiuskorrektur** entweder ein- oder ausgeschaltet haben müssen. Unterschiedliche Einstellungen bei dieser Funktion werden nicht unterstützt.

Drehen - Schruppen

- Es wurde ein Problem behoben beim Verwenden der Maßeinheit **Inch** im Zusammenhang mit der Funktion **Strategie → Schnittseite → Innenbearbeitung**.

Rechtecktasche

- Es wurde ein Problem im Zusammenhang mit der Taschenkontur gelöst.

T-Nutenfräsen auf 3D Modell

- Beim Verwenden der Funktion **Parameter → Zusätzliche Optionen → Leerschnitt** konnte es zu einer Bauteilverletzung kommen. Dieser Fehler ist behoben.

Fasenfräsen auf 3D Modell

- Beim Verwenden einer freien Werkzeuggeometrie konnte es zu einer Kollision kommen. Dieser Fehler ist behoben.
- Eine Werkzeugwegberechnung wurde mit Kollision abgebrochen, wenn ein **Kreismuster** als Transformation aktiv war. Der Fehler ist behoben.

Feature Technologie

- Es wurde ein Problem behoben beim Verwenden der Maßeinheit **Metrisch** im Zusammenhang mit der Funktion **Featuremapping (Bohrung)**.

Makro-Technologie

- Es wurde ein Problem beim Anwenden von Feature-Makros behoben, wenn die Option **Regel prüfen** aktiviert war.

Vericut-Schnittstelle

- Wurde der Werkzeugtyp **Messerkopf mit Hochvorschub-Schneidplatten** verwendet, so wurde das NC-Werkzeug einschließlich des Werkzeughalters nicht korrekt exportiert. Dieser Fehler ist behoben.

Updates empfohlen

VIRTUAL Machining Center

- Es wurde ein Problem mit einer Fehlermeldung wegen einer zu großen Drehung zwischen zwei Linkingjobs behoben.

SIMULATION Center

- Wenn ein Drehbereich mit Hilfe der Funktion **Drehfeature erkennen** erstellt wurde, so wurde beim Starten des SIMULATION Center eine Fehlermeldung ausgegeben. Dieser Fehler ist behoben.



- Beim Verwenden der Maßeinheit **Inch** (*hyperMILL*® **Einstellungen** → **Dokument** → **Einheiten** → **Inch**) wurde im SIMULATION Center bei einer Bearbeitung das Modell zu klein im Vergleich zum Werkzeug dargestellt. Dieser Fehler ist korrigiert.

3D Planflächen-Bearbeitung

- Das Verwenden des Parameters **Zusätzliches Aufmaß XY** führte zu einer Fehlermeldung bei der Taschenberechnung. Dieses Problem ist gelöst.

Feature-Technologie

- **Featuremapping (Bohrung)**: Wurde ein Bohrungs-Feature manuell in eine neue Feature-Liste kopiert und die Bohrung umgedreht, so war die Passungslänge nicht mehr vorhanden. Dieser Fehler ist behoben.
- **Drehfeature erkennen**: Der Dialog der Funktion **Feature** → **Drehfeature erkennen** wurde vergrößert, so dass im Fenster für die Frame-Auswahl der Inhalt nun besser zu erkennen ist.

Allgemein - Namensmuster

- Nach dem Aktualisieren der Software wurde ein hinterlegtes Namensmuster für den Jobname <JobCuttingProfileName> nicht mehr korrekt im Job angezeigt. Dieser Fehler ist behoben.

Allgemein - Virenschanner

- Es wurde eine Anpassung in der Datei `omTbx5xx64.dll` vorgenommen, um die Wahrscheinlichkeit zu verringern, dass Virenschanner fälschlicherweise auf diese Datei anschlagen.

Neue Funktionen

hyperMILL® VIRTUAL Machining

Unterstützung für CYCLE 311 OSS Extreme von GF Machining Solutions

- Der Zyklus CYCLE 311 OSS Extreme von GF Machining Solutions wird jetzt von der VIRTUAL Machine für die TNC 640/TNC7 unterstützt.
- Der Zyklus CYCLE 311 OSS Basic von GF Machining Solutions wird jetzt ebenfalls von der VIRTUAL Machine für die TNC 640 und iTNC 530 unterstützt. Die Ausgabe eines zusätzlichen CYCLE 32 muss in der VM-Konfiguration mit der Option Toleranzzyklus 2 definiert werden.
- Die Ausgabe eines zweiten Toleranzzyklus 32 ohne HSC-Betrieb ist möglich (versteckte Option in der VM-Konfiguration). Diese kann verwendet werden, um die Ausgabe eines Tuning-Zyklus mit einem CYCLE 32 zu kombinieren. Zum Beispiel OSS Basic + CYCLE 32.

Werkstückeinrichtung an Heidenhain-Steuerungen

- Für die Messen-Zyklen 401 Werkstückeinrichtung 2 Bohrungen / 403 Werkstückeinrichtung Kante gilt: Um ein korrektes Ergebnis auf der Steuerung zu gewährleisten, wird automatisch eine Überprüfung des Ergebnisses im NC-Programm durchgeführt. Wenn das Ergebnis außerhalb der Toleranz liegt, wird die Maschine angehalten.
- Generell empfiehlt OPEN MIND die Verwendung von TCH PROBE 1410 / TCH PROBE 1411 für die Werkstückeinrichtung, wenn diese auf der Steuerung vorhanden sind. Die TCH PROBE 1410 / TCH PROBE 1411 werden von Steuerungen mit der Version 340 590 09 oder höher unterstützt. Je nach Steuerungsversion kann der verwendete Antastzyklus in der VM-Konfiguration geändert werden (**NC** → **Maschinenzyklen** → **Messen** → **Nullpunkt ausrichten Kante / Nullpunkt ausrichten Bohrungen**).

Unterstützung von FIPS (Federal Information Processing Standards)

- Eine Virtual Machine-Konfiguration kann jetzt auch durchgeführt werden, wenn im Windows Editor für lokale Gruppenrichtlinien die Sicherheitsoption **Systemkryptografie: FIPS-konforme Algorithmen für Verschlüsselung, Hashing und Signierung verwenden** aktiviert ist.

Unterstützung für Werkzeugtyp Tieflochbohrer

Die folgenden Zyklen unterstützen nun auch den neuen Werkzeugtyp **Tieflochbohrer**:

- Bohren einfach
- Bohren mit Spanbrechen
- Tieflochbohren
- Ausdrehen
- Reiben

Optimiertes Tieflochbohren (neu) - Rückzugsbewegung

- Für den Zyklus **Optimiertes Tieflochbohren (neu)** steht eine neue Phase für die Rückzugsbewegung des Bohrwerkzeugs zur Verfügung. Mit dieser Erweiterung ist es möglich, die Rückzugsbewegung in zwei Abschnitte aufzuteilen:
 - **Phase 7** – Rückzug zur Pilottiefe (falls definiert)
 - **Phase 8** – Rückzug bis zur Oberkante der Bohrung

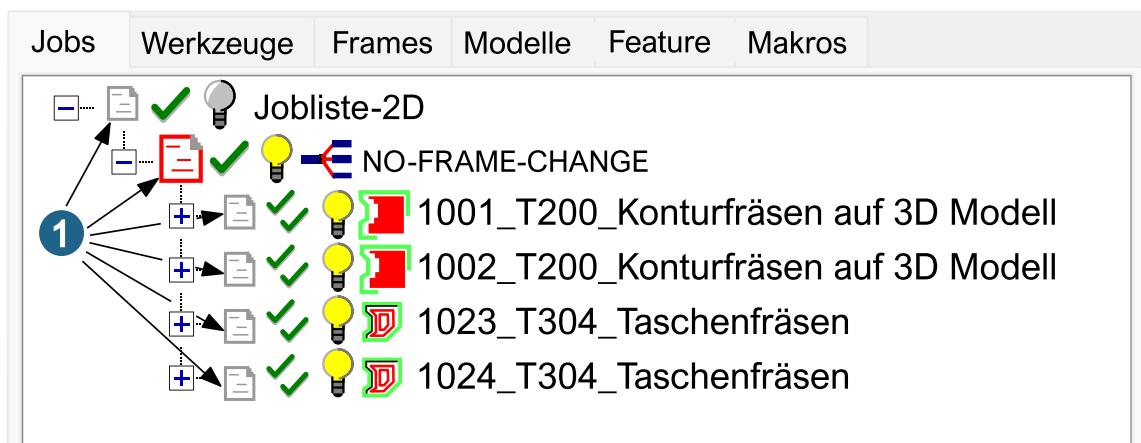
3D Iso-Bearbeitung - neue Zustell-Funktion Rautiefe

- **Rautiefe**: Die vorgegebene Rautiefe wird auf allen ausgewählten Flächen unabhängig von Ihrer Krümmung eingehalten. Dies ermöglicht ein besonders homogenes Oberflächenbild nach der Fräsbearbeitung. Da die Funktion auf den Flächeninformationen aufbaut, muss die Flächenorientierung entsprechend korrekt ausgerichtet sein. Dies kann mittels der gleichnamigen CAD-Funktion oder durch die Anwendung des CAM Plan sichergestellt werden.
Der Modus **Rautiefe** ist nur mit der Strategie **Iso Ausrichtung** und aktivierter Option **Flächennormalen verwenden** in Kombination mit dem Werkzeugtyp **Kugelfräser** verfügbar.

NC-Simulation

- Beim Verwenden der NC-Simulation (**Jobliste / Job** → **NC-Simulation**) erscheint folgende Meldung, wenn bereits erzeugte NC-Dateien nicht auf dem neuesten Stand sind:
- Vorhandene NC-Dateien sind nicht auf dem neuesten Stand, fortfahren?
Genauere Hinweise zu allen Änderungen, die die NC-Datei betreffen, werden im Dialog aufgeführt.
- Die Funktion **Erzeuge neue NC-Dateien** ist standardmäßig aktiviert. Durch das Bestätigen der Abfrage werden neue NC-Dateien generiert und in das VIRTUAL Machining Center geladen. Wird die Funktion deaktiviert, so wird das VIRTUAL Machining Center mit den nicht aktuellen NC Dateien gestartet.

Jobliste - NC-Status anzeigen





- Mit Doppelklick auf das Icon (1) werden Änderungen des NC-Status angezeigt. Dies bezieht sich auf alle Änderungen, die das NC-Programm beeinflussen, wie zum Beispiel Änderungen an den Einstellungen der Virtual Machine.
- Die Funktion ist nur verfügbar, wenn das Programm mit der Version 2024 Update 3 generiert wurde.
- Der NC-Status ändert sich nicht bei einem Versionswechsel der Software.

Linkingjob

- Für 3D-Bearbeitungen mit aktivierter Funktion **3D Radiuskorrektur (Einstellungen → Toleranzparameter → True Shape Punkteverteilung → 3D Radiuskorrektur)** gilt: **alle** Jobs des Linkingjobs müssen die Funktion **3D Radiuskorrektur** entweder ein- oder ausgeschaltet haben. Unterschiedliche Einstellungen bei dieser Funktion werden nicht unterstützt.

Gewindefräsen

- Die Begrenzung zulässiger Werte für den **Parameter → Gewinde → Konuswinkel** wurde von max. 15° auf max. 20° angehoben.

CAD

Ergänzungen und Hinweise

Seit Release 20024 | Update 2 ist das PYTHON Toolkit verfügbar. Dazu sind Erläuterungen in der Software-dokumentation ergänzt worden.

CAD-Schnittstellen

- **STEP**: Die Schnittansicht-Informationen werden als Lesezeichen importiert. Dazu die Option **Produkt- und Fertigungsinformationen (PMI) und Unsichtbare Elemente konvertieren** einschalten. Die Option **Ansichten für Lesezeichen umkehren** wurde ergänzt, um das Modell in Schnittdarstellung aus der richtigen Richtung anzuzeigen. Bei älteren, davon betroffenen STEP-Dateien wurde die Richtung der Ansichtsnormalen entgegen der heute üblichen Richtung ausgegeben.

Grafikbereich

- Die neue Funktion **Attribut von Element kopieren** wurde in der unteren Werkzeugleiste ergänzt.

Optionen / Eigenschaften

- Für Python kann der Ordner für den Benutzer-Arbeitsbereich festgelegt werden.
- **Grafik → System → Rendern**: Die Option **Anzeigedichte von nicht auswählbaren Layern (%)** wurde ergänzt.

Bearbeiten

- Die Funktion **Attribute von Element kopieren** wurde ergänzt. Elemente werden durch das Übertragen von Eigenschaften des letzten ausgewählten Elementes geändert.

Zeichnen

- **Drehbearbeitung → 2D-Ecken verrunden / anfasen**: Auch V-Skizzen können ausgewählt werden.

Kurven

- **Durchschnitt**: Die Option "Auswahl verbinden" in **Verbundene Kurven** umbenannt.

Elektroden

- Wahlweise virtuelle Elektroden anzeigen oder ausblenden.
- **Zur EDM exportieren:** Die Formate Sodick 1.0.0 und Makino 1.0.0 werden unterstützt. Die Implementierung befindet sich im Beta-Zustand!

Fehlerbehebungen

Folgende Sachverhalte wurden gelöst:

Updates sehr empfehlenswert

- Aus STEP importierte Lesezeichen zeigen das Modell von der falschen Seite. Der Sachverhalt wurde gelöst. In den Importoptionen wurde die Option **Ansichten für Lesezeichen umkehren** ergänzt.
- **Zeichen → 2D Verrundung:** Bei Auswahl von Kurve und Flächenbegrenzung stürzt die Software in manchen Fällen ab. Der Sachverhalt wurde gelöst.

Updates empfohlen

- Beim Einfügen einer beliebigen URL aus dem Browser in einen Vermerk stürzt die Software ab. Der Absturz passiert nur, wenn es sich um einen formatierten Hyperlink mit Seitentitel und URL handelt. Der Sachverhalt wurde gelöst.
- **Datei → Optionen → Layoutmanager → ...:** Der Layoutmanager übernimmt nicht die gespeicherten Einstellungen für die Breite der Registerkarten. Der Sachverhalt wurde gelöst.
- **V-Skizze erzeugen / ändern:** Bei Auswahl der Option **Automatische Beziehungen** wird einer Referenzkurve ggf. auch die Horizontal- bzw. die Vertikal-Beziehung zugeordnet.

Release 2024 | Update 4

CAM

Ergänzungen und Hinweise

Verbesserter Feature-Connector für Bohrungen

- Im Feature-Connector kann nun ein Teil einer generischen Bohrung als offener Bereich definiert werden. Dies ermöglicht das automatisierte Verwenden einer seitlichen Frässtrategie (**Taschenfräsen → Strategie → Adaptive Tasche**) zum Beispiel zum Bearbeiten der Senke einer Bohrung für eine Innensechskant-Schraube.

SIMULATION Center

- Die Simulation von **Additiven Bearbeitungen** wird nun auch durch das SIMULATION Center unterstützt.

SIMULATION Center / hyperMILL® VIRTUAL Machining

- Die Kollisionsprüfung von **Additiven Bearbeitungen** wurde stark verbessert.

3D Optimiertes Schruppen



Wenn die Option **Konturschnitt** in Kombination mit der Funktion **Parameter → Bearbeitungsbereich → Oberfläche manuell** verwendet wird, so wird das Rohteil oberhalb des definierten Wertes bei der Zyklusberechnung nicht berücksichtigt. Dies kann zu einer Kollision zwischen Werkzeug und Rohteil führen.

Fehlerbehebungen

Updaten sehr empfehlenswert

2D Konturfräsen auf 3D Modell

- Ein Skalierungs-Fehler (Metrisch / Inch) im Zusammenhang mit der Funktion **Konturen** → **Optionen** → **Sanftes Überlappen** wurde behoben.

Werkzeugdatenbank / Simulation

- Spindel-Geometrien, die sich unterhalb der Kupplung des Halters befinden, wurden bisher bei der Kollisionsprüfung nicht berücksichtigt. Dieser Fehler wurde behoben.

5X Restmaterialbearbeitung

- Es wurde ein Problem mit nicht bearbeiteten Restmaterialbereichen gelöst.

hyperMILL® VIRTUAL Machining

- Es wurde ein Problem mit einer nicht definierten Variable gelöst.
- Es wurde ein Problem im Zusammenhang mit der Unterstützung für 5X- und 4X-Maschinen mit und ohne RTCP gelöst.
- Es wurde ein Problem mit einer nicht erkannten Kollision zwischen Werkzeugschaft und Bauteil gelöst.

3D Zyklen

- Es wurde ein Kollisions-Problem im Zusammenhng mit der Funktion HPM-Fräsen gelöst.

Updaten empfohlen

hyperMILL® VIRTUAL Machining

- Wenn beim Drehen die Aufspannposition um die C-Achse gedreht wurde, kam es zu einem falschen Materialabtrag. Dieser Fehler wurde behoben.
- Es wurde ein Problem mit falsch erkannten Rohteil-Kollisionen behoben.
- Bei sehr großen Rohteilen lief die Simulation langsam. Dieses Performance-Problem ist gelöst.

Werkzeugdatenbank

- Verschiedene Werkzeuge aus der Datenbank konnten nur dann in hyperMILL® übernommen werden, wenn der Kupplungstyp zwischen Halter und Werkzeug auf **Unbekannt** gesetzt wurde. Dieser Fehler ist korrigiert.
- Beim Kopieren eines NC-Werkzeugs wurde fälschlicherweise auch das Werkzeug kopiert. Dieser Fehler ist behoben.
- Es wurde ein Fehler in der Werkzeugdatenbank bei der Kühlmittelzufuhr in Werkzeugserien behoben.
- Es wurde Fehler beim Erstellen, Umbenennen oder Verschieben einer neuen Werkzeugdatenbank in ein anderes Verzeichnis behoben.
- Es wurde ein Fehler beim Einlesen eines Werkzeugs mit tschechischen Informationen für Vorschub/Drehzahl in einer deutschen Werkzeugdatenbank behoben.
- Es wurde ein Problem gelöst, das dazu führte, dass der Werkzeughalter beim Drehen abgeschnitten dargestellt wurde, wenn dieser nicht aus einem 3D-Datensatz mit dem TOOL Builder erstellt wurde.

Makros - Virtuelles Werkzeug

- Wenn bei einer generischen Bohrung der Passungswert der Senkung ausgewählt wurde, wurde das Feature davor nicht geschrieben. Dieser Fehler ist korrigiert.

2D Konturfräsen auf 3D Modell

- Es wurde ein Problem im Zusammenhang mit der Funktion **Sanftes Überlappen** und negativen Aufmaßen bei offenen Konturen gelöst.
- Es wurde ein Problem im Zusammenhang mit der Funktion **Kantenkontrolle** und dem damit verbundenen Vorschubverhalten gelöst.

Werkzeugweg bearbeiten

- Es wurde ein Fehler beim Parameter Vorschub von Werkzeugbahnen in der Sprache Traditionelles Chinesisch behoben.

Bohren

- Wenn bei Bohrbearbeitungen die Reihenfolge der zu bearbeitenden Konturen geändert wurde, wurde die Kontur als fehlerhaft gemeldet. Dieses Problem ist gelöst.

hyperMILL® VIRTUAL Machining

- Es wurde ein Problem im Zusammenhang mit der Kollisionsprüfung gelöst.

Feature Mapping (Bohrung)

- Es wurde ein Problem gelöst, bei dem die Positionen der Bohrungen nicht erkannt wurden.

CAD

Ergänzungen und Hinweise

CAD-Schnittstellen

- Die CAD-Schnittstellen wurden aktualisiert. Die Schnittstellenformate wurden für **STEP** auf AP 242 Edition 2 (beta) und Edition 3 (beta) sowie für **Parasolid** auf 37.0 aktualisiert.
- **STEP AP242**: Die Elementnamen für Kurven und Flächen werden übertragen. Mit diesen Informationen können z. B. die Original-ID, Fertigungs- oder Änderungsinformationen, die nicht durch Bemaßungen für Maß- und Lagetoleranzen definiert sind, aus dem Quellsystem übernommen werden. Dazu ist in der `hcntCR_HE.ini` der Parameter `assign_all_names=1` zu ergänzen. Die Datei befindet sich im Ordner `...\bin\converters\cad interfaces`.

Fehlerbehebungen

Updaten sehr empfehlenswert

- **Datei → Öffnen**: Beim Öffnen einer `*.hmc` Datei mit 2D-CAD-Elementen kann die Software abstürzen. Der Sachverhalt wurde gelöst.
- CAD-Schnittstellen
SOLIDWORKS: Bei der Verwendung der Importoption **CAD-Feature in hyperMILL importieren** werden für ausgewählte Gewinde falsche Werte für die Gewindesteigung ermittelt. Der Sachverhalt wurde gelöst.

Updaten empfohlen

- **Elektroden**: In den Dateien, mit denen die Daten für die EDM von Sodick und Makino konvertiert werden, wurde die Kopfzeile um `<?xml-stylesheet type='text/xsl' href='defstyle.xsl'?>` ergänzt.
- **Elektroden**: Bei Exeron wird dem Elektrodennamen einer virtuellen Elektrode wieder das Kürzel "VE_" vorangestellt. Damit wird die Lösung mit einem eigenständigen Namen verworfen. Das war sachlich nicht richtig, da es sich nicht um eine eigenständige Elektrode handelt. Falls ein anderer Elektrodenname benötigt wird, muss durch Exeron die Importschnittstelle entsprechend angepasst werden.
- **AUTOMATION Center**: Beim Erzeugen einer Rohteilkette wird das letzte Rohteil nicht mehr als Start-Roh-teil in der nächsten Jobliste übernommen. Der Sachverhalt wurde gelöst.

- CAD-Schnittstellen

Parasolid: Eine Fläche wird als Kugel statt als Kofferecke eingelesen. Der Sachverhalt wurde gelöst.



Für alle CAD-Schnittstellen, die auf der Technologie bis 31.12.2019 basieren, bleibt die Option **Produkt- und Fertigungsinformationen (PMI)** in **Datei** → **Öffnen** → **Einstellungen** für den Import im **BETA-Entwicklungsstadium!**