



# **hyperMILL**<sup>®</sup>

ADDITIVE Manufacturing

Das Beste aus zwei Welten:  
Additive Fertigung  
mit *hyperMILL*<sup>®</sup>

# Additive Manufacturing – Nur mit CAD/CAM wirklich perfekt

*hyperMILL*® ADDITIVE Manufacturing ist die leistungsstarke Lösung für die additive Fertigung und ermöglicht es, das Potenzial dieser neuen und schnell wachsenden Technologie voll auszuschöpfen. Sowohl additive als auch subtraktive Prozesse lassen sich damit optimal steuern. Zwei verschiedene Verfahren haben sich in der additiven Fertigung etabliert. Bei der Pulverbetttechnologie – Powder Bed Fusion (PBF) – ist OPEN MIND der ideale Lösungsanbieter, der sich mit seiner CAD/CAM-Software bei der Nachbearbeitung gedruckter Teile nahtlos in die Prozesskette integriert.

## Direkter Materialauftrag

Beim Direct Energy Deposition (DED) Verfahren steuert *hyperMILL*® aktiv den Materialauftrag und sorgt so für beste Resultate. Auf einer hybriden Werkzeugmaschine lassen sich Auftragsschweißen und Fräsbearbeitung perfekt zusammen programmieren. Eine detailgetreue Auf- und Abtragssimulation sowie eine Rohteilnachführung zwischen den einzelnen Bearbeitungsschritten gewährleisten dabei größtmögliche Prozesssicherheit.

### ■ Bauteilerstellung

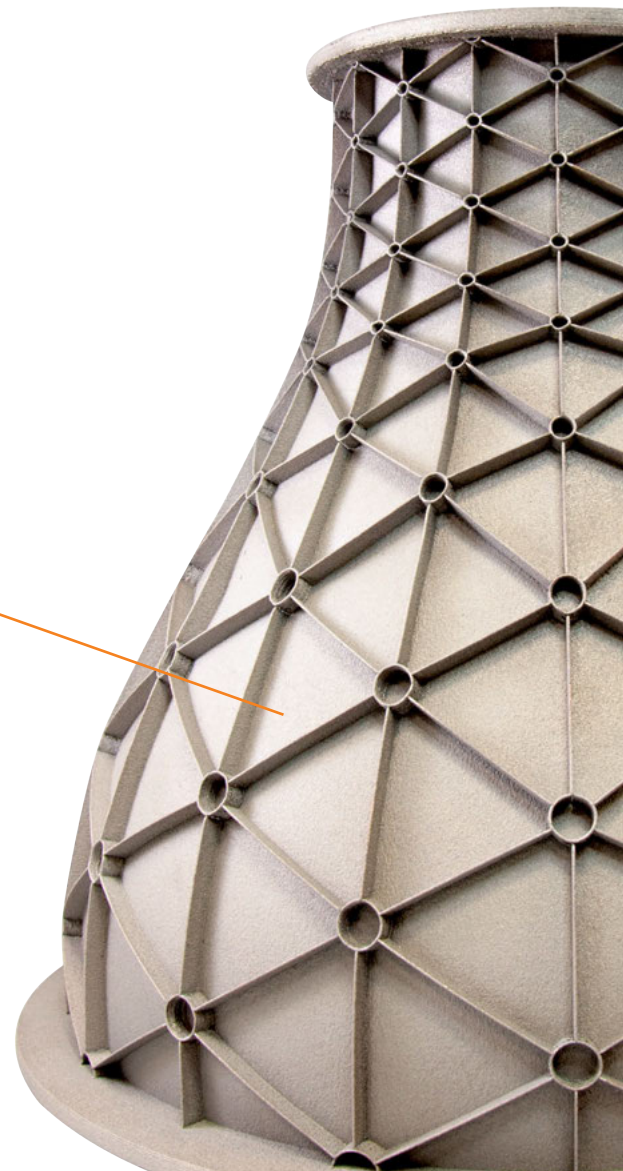
Die Auftragsgeschwindigkeit bei der Direct Energy Deposition ist um ein Vielfaches höher als bei der Pulverbetttechnologie. Durch den 5-Achs-Simultanauftragsprozess können komplexe Bauteile auch ohne Stützstrukturen gefertigt werden. Der Laserbearbeitungskopf wird dabei immer optimal am Bauteil entlanggeführt.

Aufbau des  
Grundkörpers  
5-Achs-Simultan-  
auftrag



Pulverbett-  
3D-Druck

Directed  
Energy  
Deposition  
(DED)

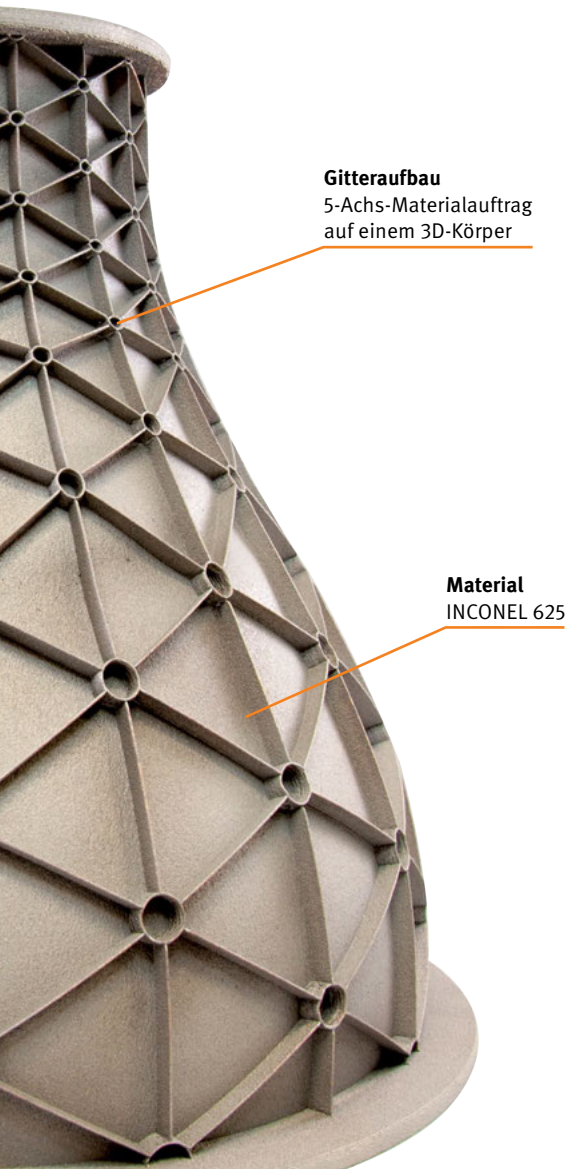


## Merkmale

- Flexibel einsetzbare Strategie für den additiven Materialauftrag
- Variable Füllstrategien für Ebenen und Freiformflächen
- Füllstrategien für 2D- und 3D-Bereiche
- 5-Achs-Simultanauftrag
- Vollständige Simulation der additiven und subtraktiven Prozesse und automatische Rohteilnachführung
- Ein Postprozessor für Fräsbearbeitung und additiven Prozess
- CAD-Interface für alle gängigen CAD-Systeme
- Steuerung der Laserparameter über Technologieparameter in der Werkzeugdatenbank

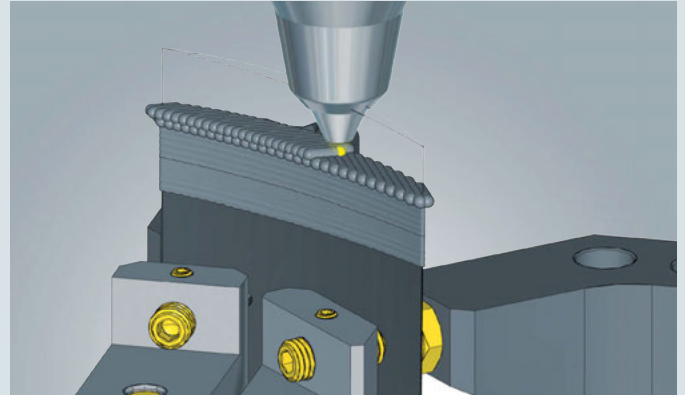
## Einsatzgebiete

- Werkzeug- und Formenbau
- Luft- und Raumfahrt
- Automobilbau
- Energietechnik



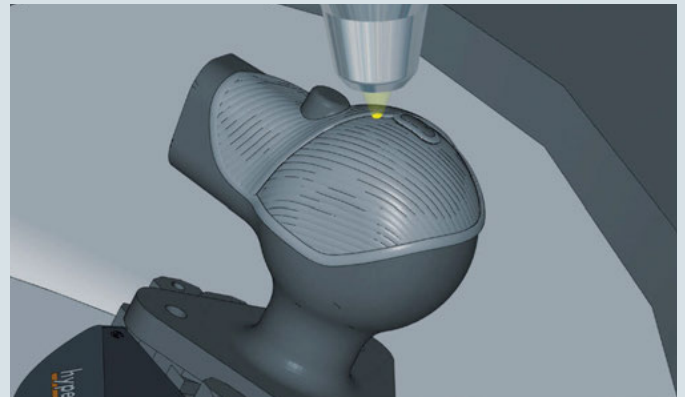
## ■ Turbinenschaufel-Reparatur

Hybridbearbeitung einer beschädigten Turbinenschaufel. Der schadhafte Bereich wird abgefräst, und anschließend wird neues Material aufgeschweißt. Dabei wird so lange abwechselnd Material aufgetragen und spanend nachbearbeitet, bis die Bauteilgeometrie wieder vollständig hergestellt ist.



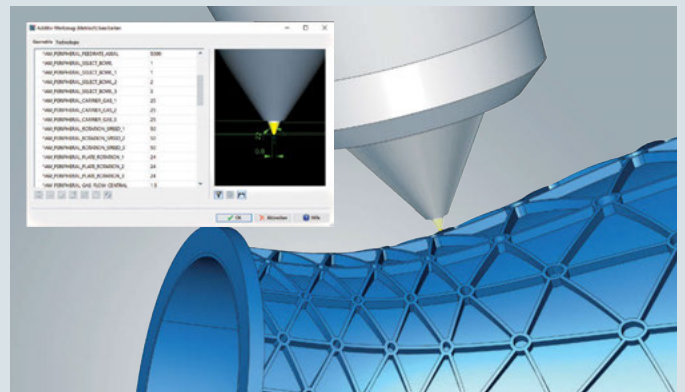
## ■ Additive Bearbeitung eines bestehenden Rohlings

Durch das Laserauftragschweißen wird die Materialdicke in bestimmten Bereichen erhöht, und danach wird das Werkstück spanend bearbeitet. Somit können gleiche, aber auch unterschiedliche Materialien miteinander verbunden werden, um die Bauteileigenschaften gezielt zu verändern.



## ■ Kollisionskontrolle und Werkzeugverwaltung

Der Laserbearbeitungskopf wird in *hyperMILL*® detailgetreu abgebildet und in die Kollisionskontrolle miteinbezogen. Die Technologieparameter des Laserbearbeitungskopfes können über die Werkzeugdatenbank verwaltet werden. Während des Postprozessor-Laufs wird der entsprechende NC-Code zusammen mit allen Steuerungsbefehlen erstellt.



**Zentrale** OPEN MIND Technologies AG  
Argelsrieder Feld 5 • 82234 Wessling  
Telefon: +49 8153 933-500  
E-Mail: [Info.Europe@openmind-tech.com](mailto:Info.Europe@openmind-tech.com)  
[Support.Europe@openmind-tech.com](mailto:Support.Europe@openmind-tech.com)

**Dortmund** OPEN MIND Technologies AG  
Brücherhofstraße 60 b • 44269 Dortmund  
Telefon: +49 231 40809-43

**Füssen** OPEN MIND Technologies AG  
Abt-Hafner-Straße 7 b • 87629 Füssen  
Telefon: +49 8362 930655-0

**Hannover** OPEN MIND Technologies AG  
Rotenburger Straße 3 • 30659 Hannover  
Telefon: +49 511 220617-80

**Ludwigsburg** OPEN MIND Technologies AG  
Monreposstraße 55 • 71634 Ludwigsburg  
Telefon: +49 7141 50563-34

**Herzogenaurach** OPEN MIND Technologies AG  
Röntgenstraße 24  
91074 Herzogenaurach  
Telefon: +49 9132 72089-04

**Übersee** OPEN MIND Technologies AG  
Greimelstraße 28 • 83236 Übersee  
Telefon: +49 8642 5951-50

[Info.Deutschland@openmind-tech.com](mailto:Info.Deutschland@openmind-tech.com)

**Schweiz** OPEN MIND Technologies Schweiz GmbH  
Frauenfelderstrasse 37 • 9545 Wängi  
Telefon: +41 44 86030-50  
E-Mail: [Info.Schweiz@openmind-tech.com](mailto:Info.Schweiz@openmind-tech.com)

Die OPEN MIND Technologies AG ist weltweit mit eigenen Tochtergesellschaften sowie durch kompetente Partner vertreten und ist ein Unternehmen der Mensch und Maschine Unternehmensgruppe, [www.mum.de](http://www.mum.de)



We push machining to the limit

[www.openmind-tech.com](http://www.openmind-tech.com)