



ATOS 5

Industrielle 3D-Messtechnik mit Highspeed-Technologie



Seeing beyond

Highspeed-3D-Scanner

mit höchster Datenqualität

Die ATOS 5 Systeme erreichen dank hochentwickelter Kamera-technik, starker Lichtquelle und performanter Software ein neues Leistungsniveau. Das zeigt sich insbesondere bei der Messung glänzender und dunkler Oberflächen, feiner Strukturen und Kanten. Die Technologie beschleunigt die Gesamtmesszeit und liefert gleichzeitig präzise 3D-Messdaten.

ATOS beschleunigt Produktionsprozesse

Die Sensoren der ATOS 5 Familie erfüllen die hohen messtechnischen Anforderungen industrieller Anwender. Die Systeme liefern hochpräzise Daten: von Werkzeugen und Formen bis hin zu Kunststoff- und Metallteilen. Die Inspektionssoftware GOM Inspect Pro führt durch den gesamten Workflow: Datenaufnahme, Auswertung und Prüfbericht laufen in einem Paket. Die vollflächigen 3D-Scans ermöglichen eine umfassende Prozess- und Qualitätskontrolle, denn sie machen Fehler und Defekte sichtbar. Dadurch lassen sich frühzeitig Korrekturen einleiten und Prozesse optimieren.





Schnell

Deutliche Zeitersparnis bei der Inspektion

Kurze Belichtungszeiten, auch bei glänzenden und dunklen Oberflächen

Maximale Geschwindigkeit durch große Messfelder

Robust

Für industriellen Einsatz entwickelt

Selbstüberwachende Systeme

Schnelle und störungsfreie Datenübertragung

Flexibel

Variables System für individuelle Anforderungen

Stationär, mobil oder automatisiert einzusetzen

Produktionsumgebung und Messraum

Komplettpaket mit Software

Leistungsstarke Software für Messaufnahme, Auswertung und Reporting

Digitaler Zwilling für Inspektion, adaptive Fertigung, Simulation und Flächenrückführung

Detailscharfe 3D-Modelle (Rippenstrukturen, enge Radien oder Bördelkanten)

Messsysteme für industrielle Ansprüche



ATOS 5

Hochpräziser Sensor zur Messdatenerfassung von Werkzeugen und Formen bis hin zu Kunststoff- und Metallteilen in der Produktionsumgebung



ATOS 5X

Automatisiertes Scannen großer Messfelder im Presswerk sowie dem Werkzeug- und Karosseriebau



ATOS 5 for Airfoil

Highspeed Scanner für kleine bis mittelgroße komplexe Komponenten der Luft- und Raumfahrt



ATOS 5

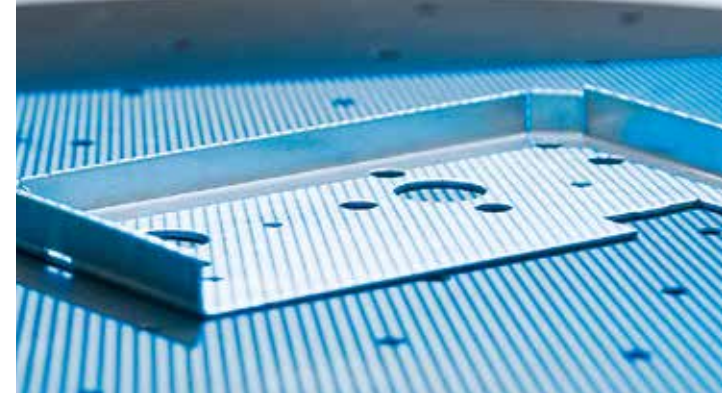
Geschaffen für ein breites Aufgabenspektrum

Unternehmen aus der Automobil- und Konsumgüterindustrie sowie der Luft- und Raumfahrt setzen die ATOS 5 Systeme erfolgreich ein, um die Markteinführung und Instandhaltung von Produkten zu beschleunigen, die Qualität in der laufenden Produktion zu sichern und damit Kosten zu minimieren.

Die Sensoren sichern die Qualität von Blechen, Werkzeugen und Formen, Turbinenschaufeln, Prototypen sowie Spritz- und Gussteilen. Alle Systeme werden mit der leistungsstarken Software GOM Inspect Pro ausgeliefert, die den Anwender durch den gesamten Workflow führt.

Metallumformung

Effektive Qualitätskontrolle von der Werkzeugherstellung und -erprobung, Erstmusterprüfung und Serienprüfung bis zur Montage



Gießen und Schmieden

Kürzere Mess- und Prüfzeiten im Sand-, Druck- und Feinguss sowie in der Schmiedeindustrie



Kunststoffe

Optimierung in allen Phasen der Spritzguss-, Blas- und Thermoformung



Additive Fertigung

Beschleunigung der Produktentwicklung und -einführung durch hochauflösende Polygonnetze (STL-Dateien) für 3D-Druck, Fräsen, additive Fertigung und Maßprüfung



Variable Multitalente

ATOS 5, ATOS 5X und ATOS 5 for Airfoil lösen komplexe Mess- und Inspektionsaufgaben manuell, halbautomatisiert oder automatisiert. Die Software führt den Anwender durch den gesamten Workflow.

Manuell

Auf einem Stativ ist ATOS 5 im Messraum, aber auch mobil in der Produktion einsetzbar.

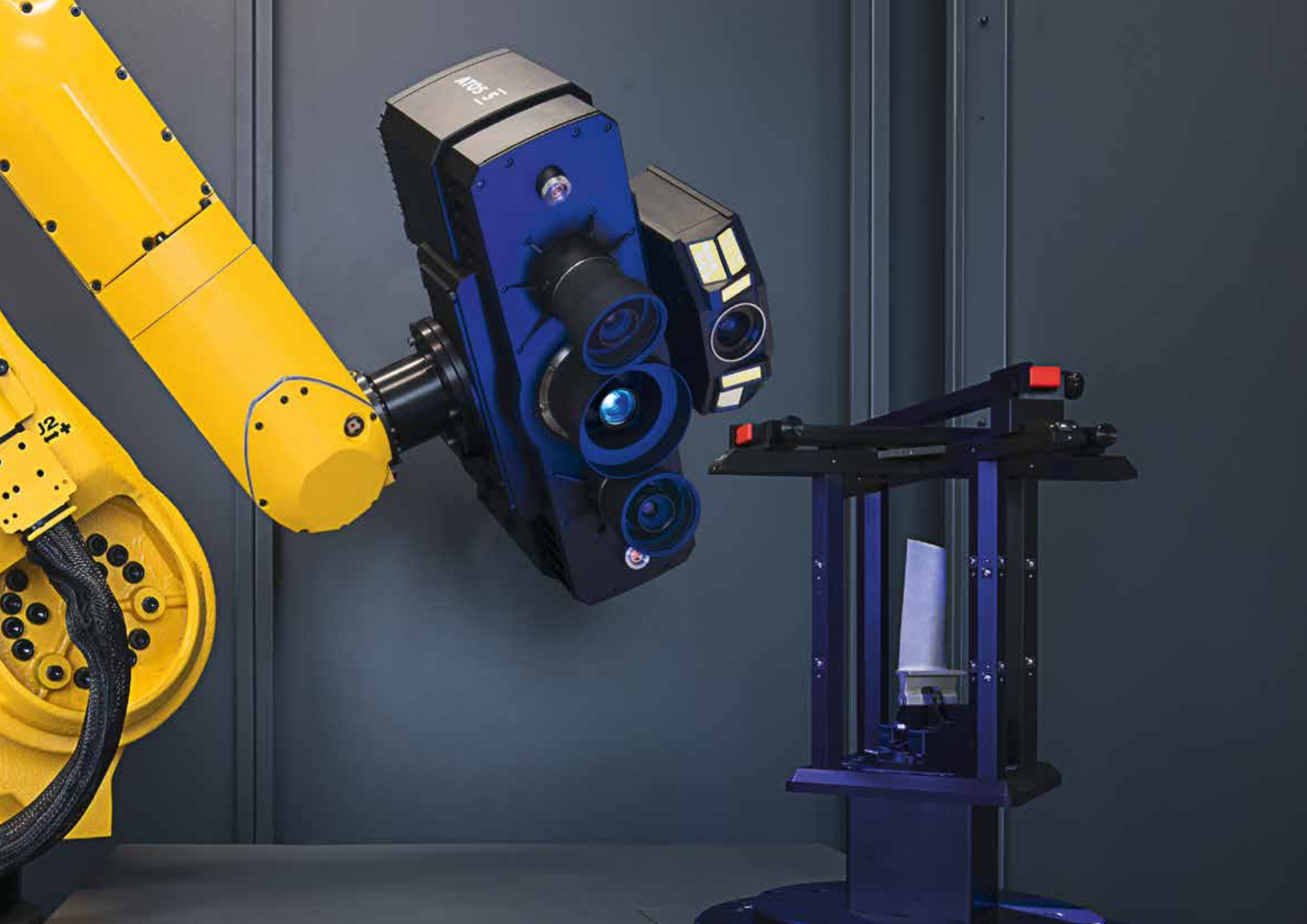
Halbautomatisiert

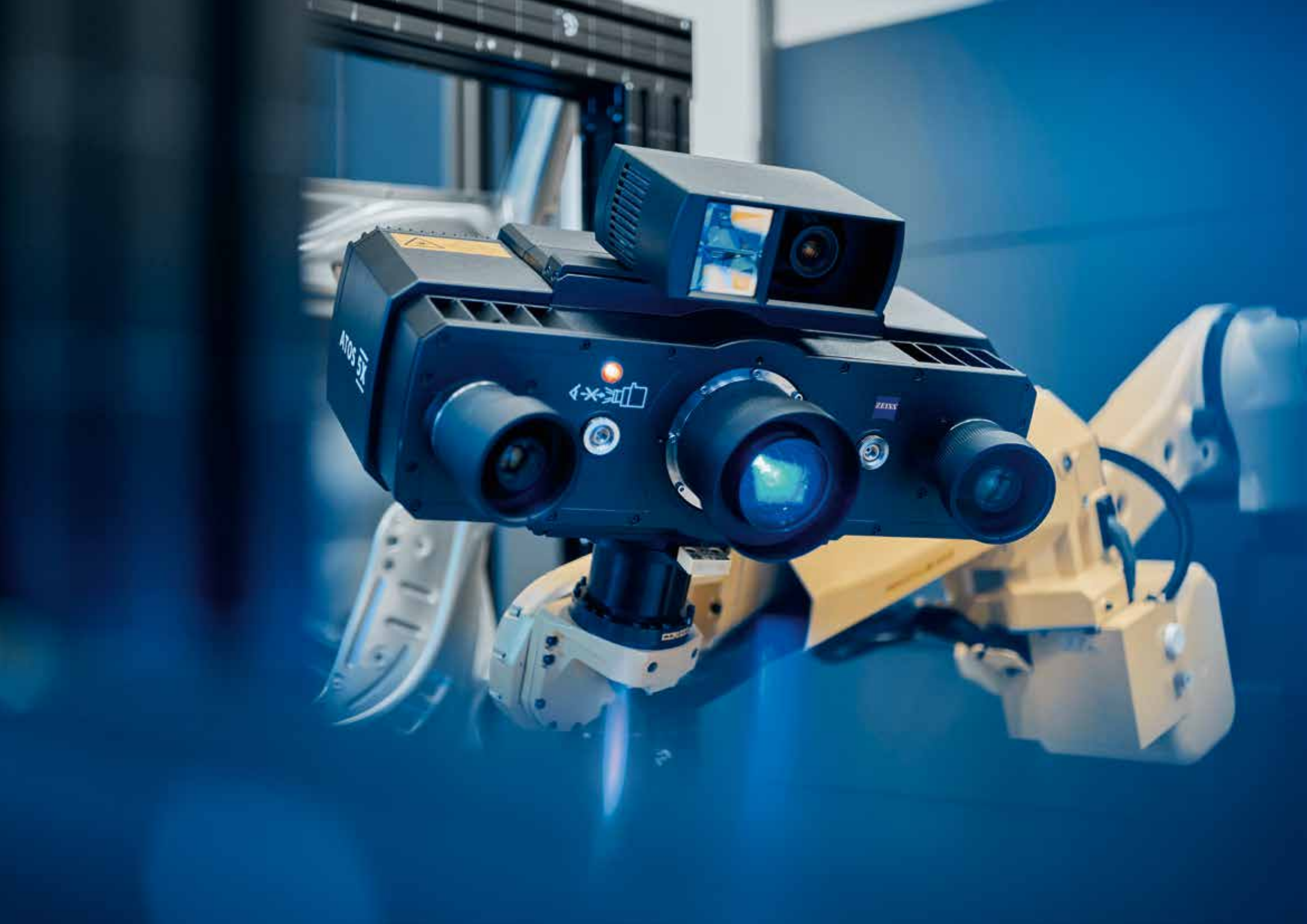
Mobile Drehtische ermöglichen die einfache automatisierte Messung von kleinen bis mittelgroßen Objekten.

Automatisiert

In der Produktion sichern die Sensoren der ATOS 5 Familie die serienmäßige Qualitätskontrolle mit hohem Durchsatz in der standardisierten Messmaschine ScanBox.







ATOS Technologie

ATOS Sensoren sind vollständig auf die messtechnischen Anforderungen industrieller Anwender zugeschnitten und liefern selbst unter rauen Bedingungen absolutgenaue und rückführbare Messdaten. Die 3D-Sensoren arbeiten mit strukturiertem blauen Licht und ermöglichen berührungslose Messungen.

Triple Scan Prinzip

Das Triple Scan Prinzip sorgt für präzise, vollständige Messdaten, selbst bei komplexen Geometrien und nicht kooperativen Oberflächen. Bei jeder Messung liefern zwei hochauflösende Kameras und die Projektionseinheit des Sensors unterschiedliche Ansichten eines Objekts. Hierfür wirft die Projektionseinheit ein feines Streifenmuster auf die Bauteiloberfläche, das von den zwei Kameras nach dem Stereokameraprinzip erfasst und von der Software für die Erzeugung des geometrischen digitalen Zwillings genutzt wird. Durch den Stereokameraaufbau verfügt das System über eine integrierte, sensorgesteuerte Überwachung der Prozesssicherheit im laufenden Messbetrieb. In der Software erhält der Anwender kontinuierlich Rückmeldung über den Status der Kalibrierung, die Transformationsgenauigkeit der Einzelmessungen, Veränderungen der Umgebung sowie Bauteilbewegungen.

Hohe Messgeschwindigkeit

Bei jedem Scan liefern ATOS Sensoren innerhalb weniger Sekunden flächenhaft verteilte 3D-Koordinaten. Eine Einzelmessung besteht dabei aus bis zu 12 Millionen unabhängiger Messpunkte. Ermöglicht wird dies durch den niedrigen Rauschpegel des Blue Light Equalizers. Dieser erhöht die Helligkeit der Lichtquelle um den Faktor 1,5 und sorgt so für kurze Belichtungszeiten.

Laser Light Compressor

Für extrem kurze Belichtungszeiten wurde die Lichtverarbeitung beim ATOS 5X zusätzlich um einen Laser Light Compressor erweitert. Dieser stellt, durch Bündelung mehrerer Laserelemente, eine sehr helle Lichtquelle auf Basis von Laserlicht dar. Das bis zu achtmal hellere Licht ist besonders beständig gegen Umgebungslichteinflüsse und ermöglicht Messbereiche bis zu 1.000 mm. Das reduziert die Anzahl der erforderlichen Scans, vereinfacht den Messaufbau und beschleunigt die Messzeit.

Grafikkarte beschleunigt Messungen

ATOS 5 liefert dank GPU-Beschleunigung schnelle Messergebnisse. Dabei nutzt die Software GOM Inspect die Rechenleistung der Grafikkarte. Aufgrund der großen Anzahl von Rechenkernen auf dem Grafikprozessor werden Einzelscans schneller verarbeitet. Das reduziert die gesamte Messzeit deutlich. In Verbindung mit seiner starken Lichtquelle und Kameratechnologie erreicht ATOS 5 mit dieser GPU-Beschleunigung ein neues Leistungsniveau.



Technische Daten

Die ATOS 5 Familie

ATOS 5, ATOS 5X und ATOS 5 for Airfoil erfassen beim Scannen bis zu 2x 12 Millionen Koordinatenpunkte. Die Genauigkeit, Auflösung und Messfeldgröße sind frei definierbar. So ist eine sehr hohe Auflösung bei komplexen Bauteilen ebenso möglich wie eine sehr schnelle Digitalisierung von großen Bauteilen.

	ATOS 5 (8M, 12M)	ATOS 5X	ATOS 5 for Airfoil
Lichtquelle	LED	LASER	LED
Laserklasse	—	2/3B *	—
Messbereich [mm ²]	170×140 – 1000×800	320×250 – 1000×800	100×70 – 400×300
Arbeitsabstand [mm]	880	880	530
Messpunkte pro Scan	8 bzw. 12 Millionen	12 Millionen	12 Millionen
Abmessungen [mm]	ca. 550×320×200	ca. 550×320×200	ca. 550×320×200
Temperaturbereich		+5 °C bis +35 °C, nicht kondensierend	

* Gemäß Norm IEC 60825-1: 2014 im automatisierten Einsatz als Laser der Klasse 2 und im manuellen Einsatz als Laser der Klasse 3B klassifiziert (Sicherheitsabstand ohne Schutzbrille > 700 mm).



ScanBox mit der ATOS 5 Familie

In verschiedenen ScanBox Modellen kommen die ATOS 5 Sensoren für die automatisierte Messung und Inspektion zum Einsatz. Die Systeme ermöglichen eine hohe Prozesssicherheit im Betrieb durch Trend-Analysen in Echtzeit. Veränderungen innerhalb der Produktion können damit zügig identifiziert werden.

	ZEISS ScanBox 5110	ZEISS ScanBox 5120	ZEISS ScanBox 5130
Abmessungen [mm ³]	2200 × 2850 × 3050 mm (Door) 2200 × 3550 × 3050 mm (Light curtain)	3600 mm × 3550 mm × 3050 mm (D) 3600 mm × 4250 mm × 3050 mm (LC)	4300 mm × 4250 mm × 3050 (LC)
Max. Bauteilgröße [mm]	Ø 1000	Ø 2000	Ø 3000
Max. Bauteilgewicht [kg]	2000	2000	2000
Öffnungsbreite [mm]	950 mm (D), 1000 mm (LC)	2050 mm (D), 2400 mm (LC)	3100 mm (LC)
Sensorkompatibilität	ATOS 5 for Airfoil, ATOS 5 *	ATOS 5, ATOS 5 for Airfoil	ATOS 5

* Überprüfung des Aufbaus notwendig

	ATOS ScanBox 6135	ATOS ScanBox 6235
Abmessungen [mm ³]	4500 × 4725 × 3250	7665 × 4725 × 3250
Max. Bauteilgröße [mm]	Ø 3500	2x Ø 3500 mm
Max. Bauteilgewicht [kg]	5000	2x 5000
Öffnungsbreite [mm]	2850	2850
Sensorkompatibilität	ATOS 5, ATOS 5X	ATOS 5, ATOS 5X

	ATOS ScanBox 7160	ATOS ScanBox 7260
Abmessungen [mm ³]	4750 × 10150 × 3900	8115 × 10150 × 3900
Max. Bauteilgröße [mm]	6000 × 2500	6000 × 2500, Drehtischbereich bis Ø 3000
Max. Bauteilgewicht [kg]	Unbegrenzt	Unbegrenzt, Drehtischbereich bis 5000
Öffnungsbreite [mm]	3050	3050, Drehtischbereich 2950
Sensorkompatibilität	ATOS 5, ATOS 5X	ATOS 5, ATOS 5X

	ATOS ScanBox 8160	ATOS ScanBox 8260	ATOS ScanBox 8360
Abmessungen [mm ³]	5750 × 10150 × 3900	9140 × 10150 × 3900	12530 × 10150 × 3900
Max. Bauteilgröße [mm]	6000 × 2500	6000 × 2500, Drehtischbereich bis Ø 3000	
Max. Bauteilgewicht [kg]	Unbegrenzt	Unbegrenzt, Drehtischbereich bis 5000	
Öffnungsbreite [mm]	3050	3050, Drehtischbereich 2950	
Sensorkompatibilität	ATOS 5, ATOS 5X	ATOS 5, ATOS 5X	ATOS 5, ATOS 5X

ScanBox

Automatisierte 3D-Messtechnik

Schnelle automatisierte Messungen mit höchster Präzision: ScanBox ist eine Komplettlösung für die effiziente Qualitätskontrolle im Produktions- und Fertigungsprozess.





Präzise Simulation für höchste Ansprüche

Verfügbar in elf Varianten für unterschiedliche Anwendungen und Bauteilgrößen – vom Rasthaken bis zur kompletten Karosserie – bieten die standardisierten Messmaschinen alles aus einer Hand: Programmierung, automatisierte Digitalisierung, Inspektion und Reporting.

Dank intuitiver Benutzeroberfläche und dem virtuellen Messraum (VMR) als zentrale Steuerungs- und Messplanungssoftware, sind die Modelle leicht zu bedienen. ScanBox liefert in kürzester Zeit vollautomatisch flächenhafte Abweichungen zwischen den 3D-Ist-Koordinaten und den CAD-Daten. Die leistungsstarke All-in-one-Software GOM Inspect Pro leitet zusätzlich Form- und Lagetoleranzen, Beschnitt oder Lochlagen ab.



ZEISS

SCANBOX

ScanBox

Fünf Gründe für die automatisierte Qualitätssicherung

Beschleunigte Messzeiten

Besonders bei Bauteilen mit komplexen Geometrien oder Freiformflächen ist die vollflächige Messung mit ScanBox zwischen 50 und 80 % schneller.

Einfache Bedienung

Messabläufe lassen sich mit wenigen Klicks im virtuellen Messraum (VMR) der GOM Inspect Pro Software planen und vollautomatisch ausführen.

Zahlreiche Anwendungsgebiete

Die verschiedenen ScanBox Maschinen für unterschiedliche Bauteilgrößen sind Komplettsysteme, die auch direkt in der Produktion platziert werden können – das spart Wege, Zeit und Kosten.

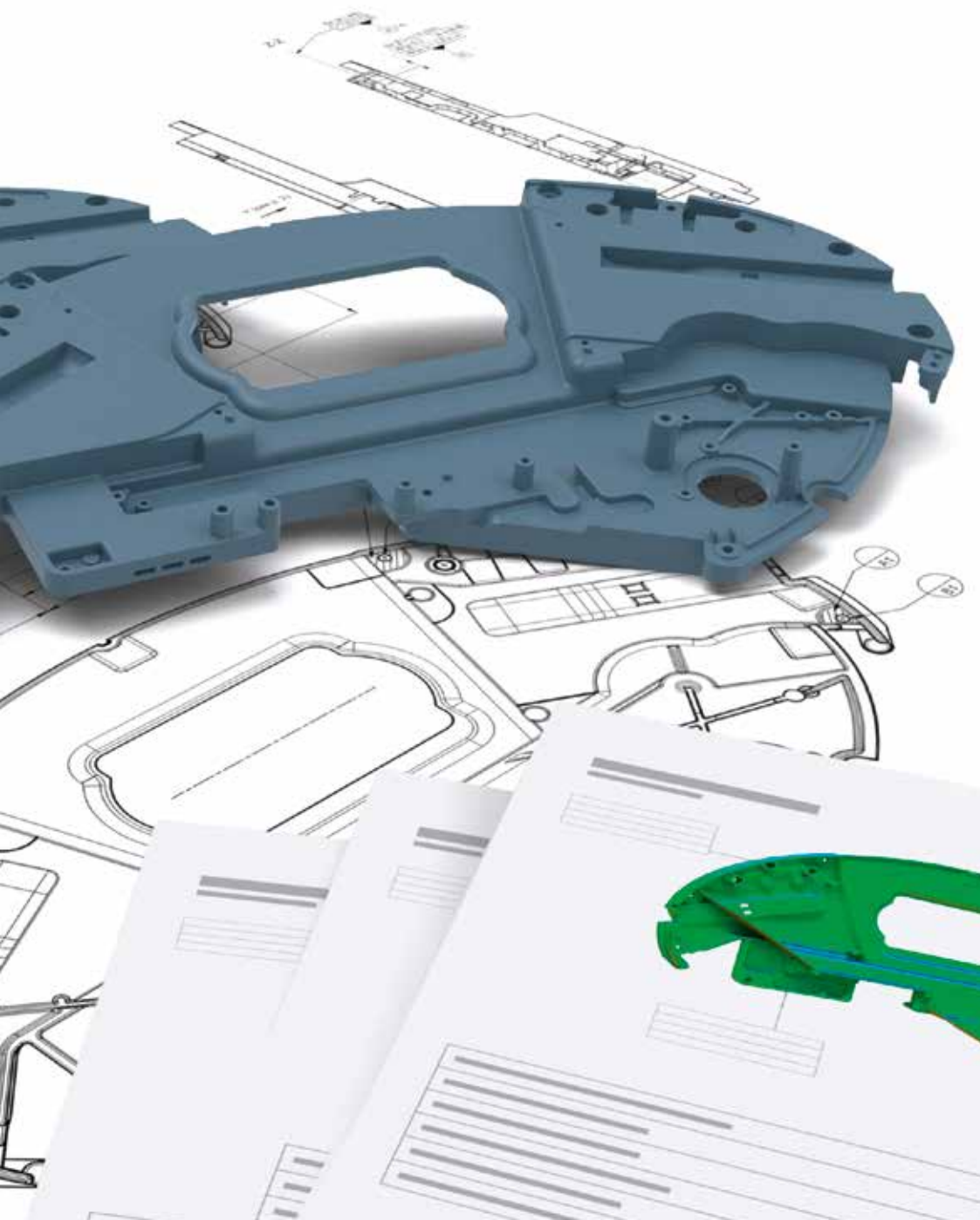
Effektives Analysetool

GOM Inspect Pro leitet automatisch Form- und Lagetoleranzen, Beschnitt oder Lochlagen ab – und gilt als Industriestandard für Messtechniksoftware.

Leistungsstark in vielen Industriezweigen

ScanBox hat sich weltweit in vielfältigen Branchen wie Automobil, Luft- und Raumfahrt oder Energie als bevorzugtes Messsystem für die Produktionskontrolle etabliert.





All-in-one-Software

ZEISS INSPECT

Scan, Inspektion und Reporting aus einer Hand: ATOS 5 ist mit der Software GOM Inspect Pro ausgestattet. CAD-Daten können importiert, Polygonnetze aus Punktwolken erstellt und 3D-Inspektionen ausgeführt werden.

Geprüfte Auswertesoftware

Die Messgenauigkeit der GOM Software ist durch die Institute Physikalisch-Technische Bundesanstalt (PTB) und National Institute of Standards and Technology (NIST) geprüft. Die Software wurde durch den Vergleich von erzielten Resultaten mit Referenzergebnissen in die Kategorie der geringsten Messabweichungen (Klasse 1) eingeordnet.

Parametrische Inspektion

Durch das parametrische Konzept der Software lassen sich alle Prozessschritte rückverfolgen, wiederholen und bearbeiten. Trend-Analysen, statistische Prozesskontrollen (SPC) und Deformationsanalysen sind so in einer Software ausführbar. Auch die Serieninspektion in einem Projekt und die Ermittlung statistischer Analysewerte sind einfach.

Zahlreiche CAD-Formate

Der Import nativer CAD-Formate wie CATIA, NX, SOLIDWORKS und Pro/E in die Software ist ohne Weiteres möglich.

Teaching by Doing

Durch die kontinuierliche Zwischenspeicherung lassen sich die gewünschten Inspektionsschritte ohne Programmieraufwand auf weitere Bauteile übertragen.

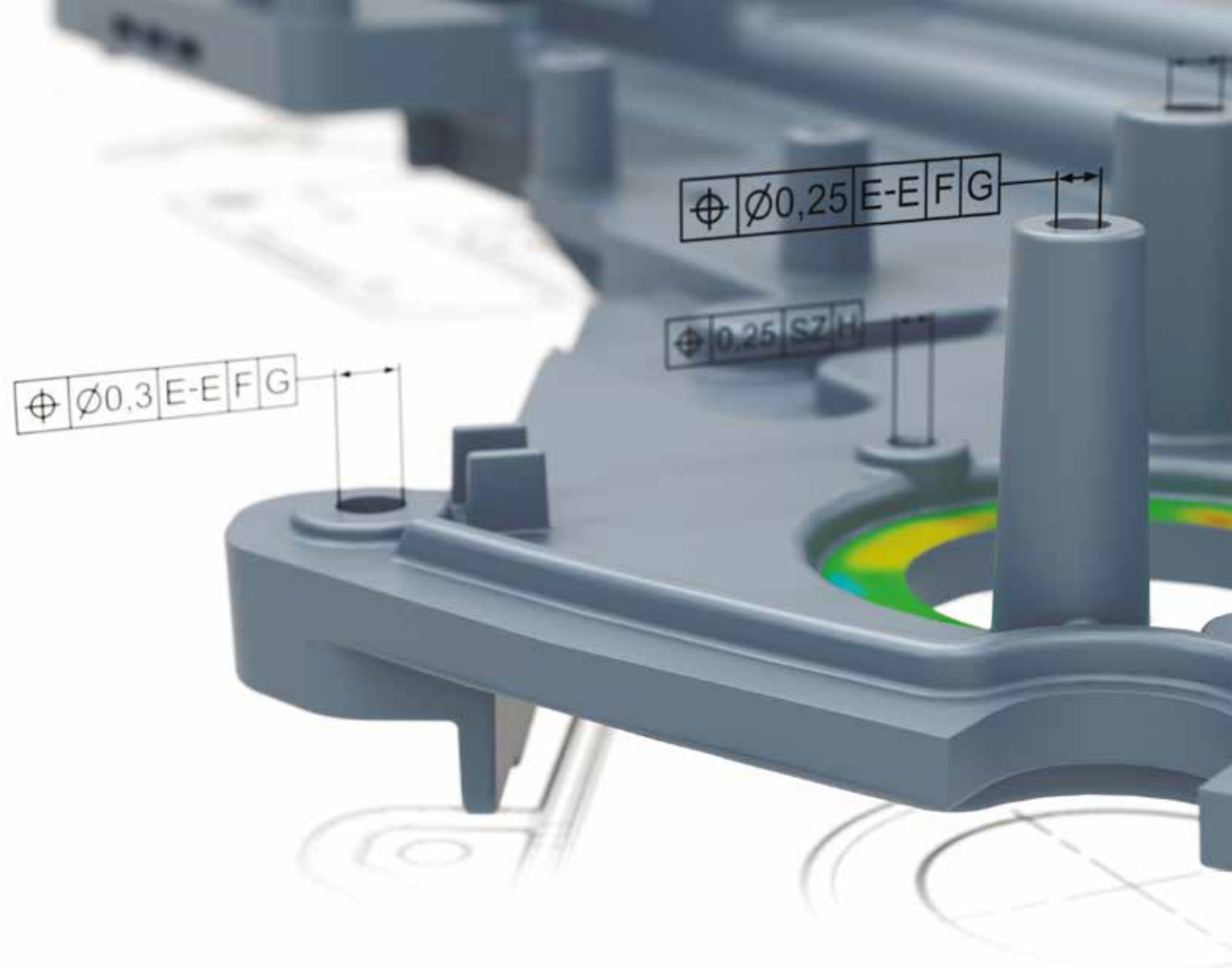
Digital Assembly

Der digitale Zusammenbau ermöglicht die Ausrichtung von Bauteilen zueinander und eine Kontrolle der Passgenauigkeit – unabhängig davon, wo die Bauteile gefertigt wurden.

Skripting

Ein Befehlsrekorder speichert alle ausgeführten Operationen als Python-Skript, welches dann wiederholt angewendet oder für weitere Messungen angepasst werden kann.

GOM Inspect Pro unterstützt den Mess- und Inspektionsprozess mit detaillierten Analyse- und Reportingfunktionen. Die Ergebnisse werden einfach und übersichtlich zusammengestellt.



Kostenfreie Testversion

Erleben Sie die zahlreichen Vorteile von GOM Inspect Pro – 14 Tage kostenlos und ohne Vertragsbindung.

Starten Sie jetzt: zeiss.ly/ijgk



ZEISS Industrial Quality Solutions

ZEISS Industrial Quality Solutions is a leading manufacturer of multidimensional metrology solutions. These include coordinate measuring machines, optical and multi-sensor systems, microscopy systems for industrial quality assurance as well as metrology software for the automotive, aircraft, mechanical engineering, plastics and medical technology industries.

Innovative technologies such as 3D X-ray metrology for quality assurance complete the portfolio.

In addition, ZEISS Industrial Quality Solutions offers a broad global spectrum of customer services with ZEISS Quality Excellence Centers close to its customers.



Your Holistic Technology Partner

Eine Vielzahl an Services und Trainings unterstützt Sie bei der täglichen Nutzung der 3D-Messtechnik. In Schulungen und Webinaren können Sie Ihr Wissen zum Einsatz der Software vertiefen und weitere Anwendungsbereiche der Messsysteme kennenlernen.

Auf der Online-Plattform myGOM stehen Anleitungen, Tutorials sowie häufig gestellte Fragen und Antworten für Sie bereit. Darüber hinaus gibt es das Anwenderforum zum Austausch und für gegenseitige Unterstützung.

In Konferenzen und Branchenworkshops, Webinaren und digitalen Demos vermittelt GOM Metrology außerdem prozess- und messtechnisches Fachwissen ganz direkt. Zusätzlich werden Support und Services auf Vertragsbasis für alle 3D-Messsysteme angeboten.

Training

GOM Metrology Schulungszentren bieten Schulungen und eLearning-Kurse für alle Wissensstufen. Das Trainingskonzept folgt einem weltweiten Standard, der von unseren zertifizierten Partnern in der jeweiligen Landessprache umgesetzt wird. Neben Online-Schulungen und Terminen in unseren Schulungszentren sind auf Anfrage auch kundenspezifische Schulungen vor Ort realisierbar.



Support und Service

GOM Metrology bietet Support- und Serviceleistungen, die Sie im Bedarfsfall schnell und zuverlässig unterstützen. Diese stützen sich auf drei Säulen: Remote Assistance, Services und Contract Plans.



Carl Zeiss GOM Metrology GmbH

Schmitzstraße 2
38122 Braunschweig
Deutschland

Tel.: +49 531 39029-0
info.optical.metrology@zeiss.com
www.zeiss.com/optical-metrology